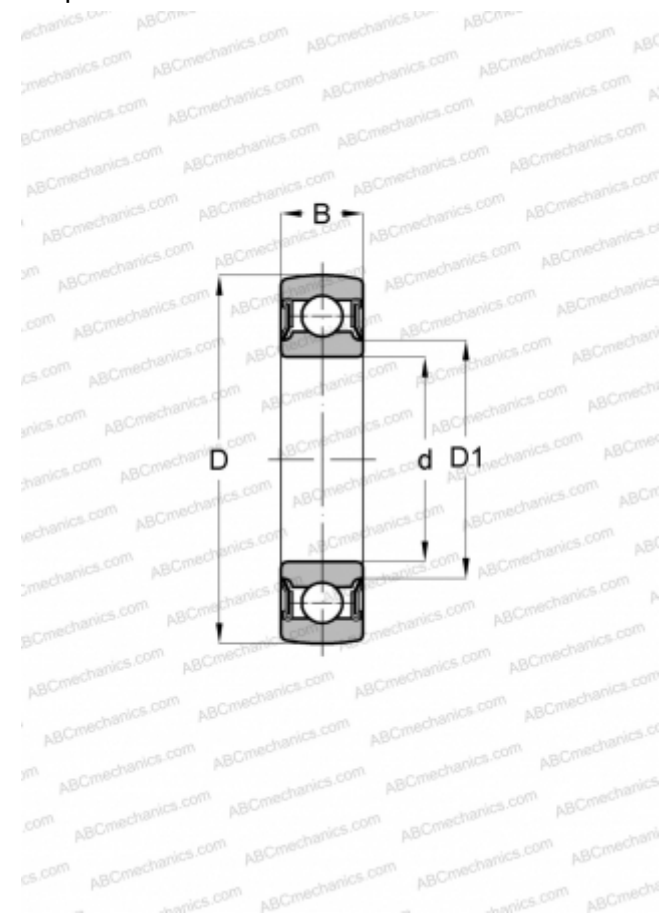


201-NPP-B INA

Закрепляемые шарикоподшипники

ТИП: Шарикоподшипники, Закрепляемые подшипники, Самоустанавливающиеся, Со сферической поверхностью наружного кольца, Двусторонние уплотнения, уплотнения Р, без повторной смазки



Технические характеристики

РАЗМЕРЫ, ММ

d	12,000
D	32,000
D1	17,100
B	10,000

ПРОИЗВОДИТЕЛЬ

[INA](#)

АНАЛОГИ

ABC	201-NPP-B
-----	---------------------------

РАСЧЕТНЫЕ ДАННЫЕ

Номинальная динамическая грузоподъёмность, С	6,800 кН
Номинальная статическая грузоподъёмность, Со	3,050 кН
Предельная частота вращения	18300 об/мин
Рабочая температура мин	-20 °С

РАСЧЕТНЫЕ ДАННЫЕ

Рабочая температура макс	120 °С
--------------------------	--------

ЗАМЕНЯЕТ

201-XL-NPP-B