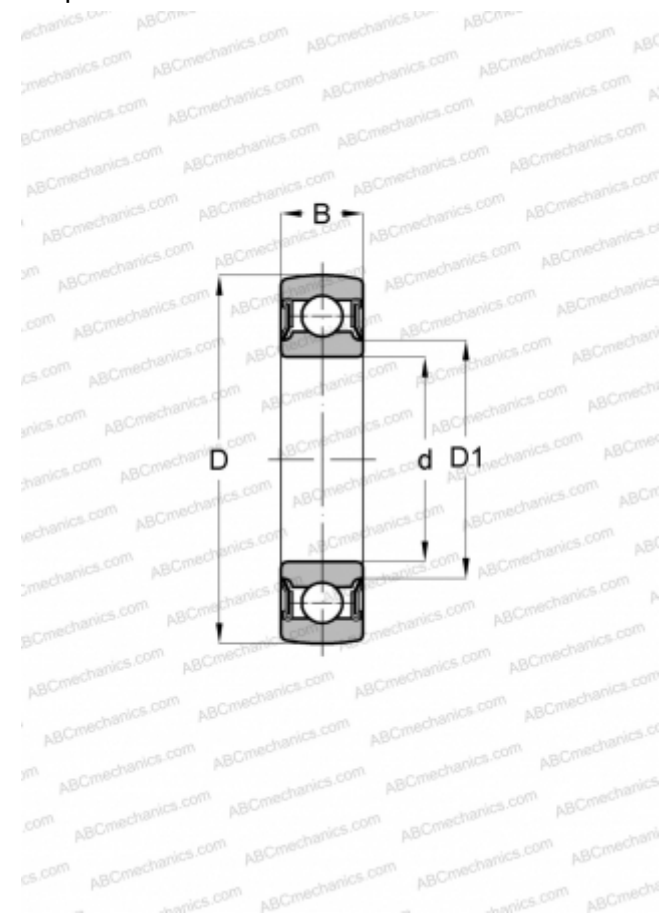


## CS 309 LLU NTN

Закрепляемые шарикоподшипники

ТИП: Шарикоподшипники, Закрепляемые подшипники, Самоустанавливающиеся, Со сферической поверхностью наружного кольца, Двусторонние уплотнения, уплотнения Р, без повторной смазки



### Технические характеристики

#### РАЗМЕРЫ, ММ

d	45,000
D	100,000
D1	62,100
B	25,000

#### ПРОИЗВОДИТЕЛЬ

[NTN](#)

#### АНАЛОГИ

ABC	<a href="#">1726309-2RS1</a>
SKF	<a href="#">1726309-2RS1</a>
FKL	<a href="#">1726309 2RS</a>
FAG	<a href="#">76309 2RS</a>
NSK	<a href="#">CS 309 DDU</a>