

## УЕТ 203-008 SKF

Закрепляемые шарикоподшипники

ТИП: Шарикоподшипники, Закрепляемые подшипники, С эксцентриковым закрепительным кольцом, Со сферической поверхностью наружного кольца, Двусторонние уплотнения, уплотнения Р, для повторной смазки, дюймовые

**ПРОИЗВОДИТЕЛЬ**

[SKF](#)

**АНАЛОГИ**

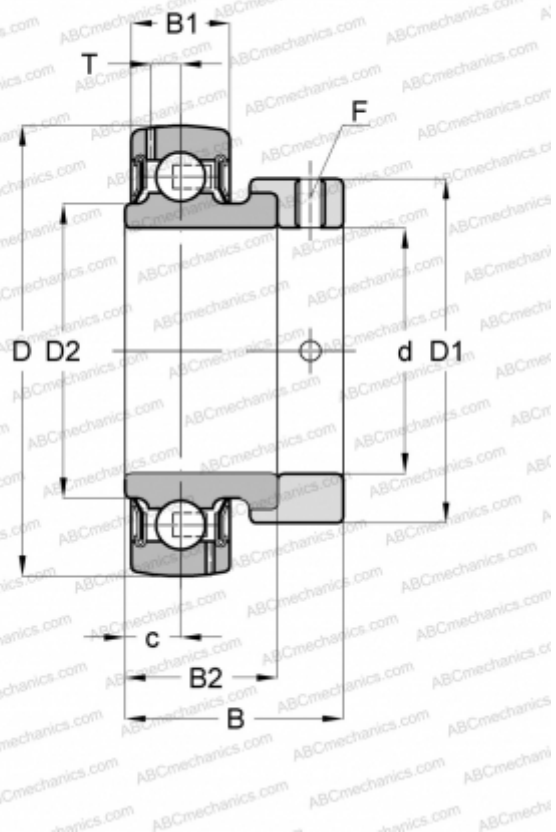
ABC	<a href="#">KH 201-8 AE</a>
ASAHI	<a href="#">KH 201-8 AE</a>
AMI	<a href="#">KH201-8</a>
NTN	<a href="#">AEL201-008</a>
NSK	<a href="#">EN201-8S</a>
FYH	<a href="#">SA201-8</a>
KOYO	<a href="#">SA201-8</a>
IPTCI	<a href="#">SA201-8</a>
PEER	<a href="#">FH201-8</a>
NEUTRAL	<a href="#">UE201-8</a>
FAFNIR	<a href="#">GRA008RRB</a>
DODGE	<a href="#">INS-SXV-008</a>
BROWNING	<a href="#">VE-108</a>
HUB-CITY	<a href="#">B220x1/2</a>
SNR	<a href="#">ES201-08G2</a>

**РАСЧЕТНЫЕ ДАННЫЕ**

Номинальная динамическая грузоподъёмность, C	9,560 кН
Номинальная статическая грузоподъёмность, Co	4,750 кН
Предел усталостной прочности, Pu	0,200 кН

**РАСЧЕТНЫЕ ДАННЫЕ**

Предельная частота вращения	9500 об/мин
-----------------------------	-------------



**РАЗМЕРЫ, ММ**

d	12,700
D	40,000
D1	27,200
D2	24,200
B	28,600
B1	12,000
B2	19,100