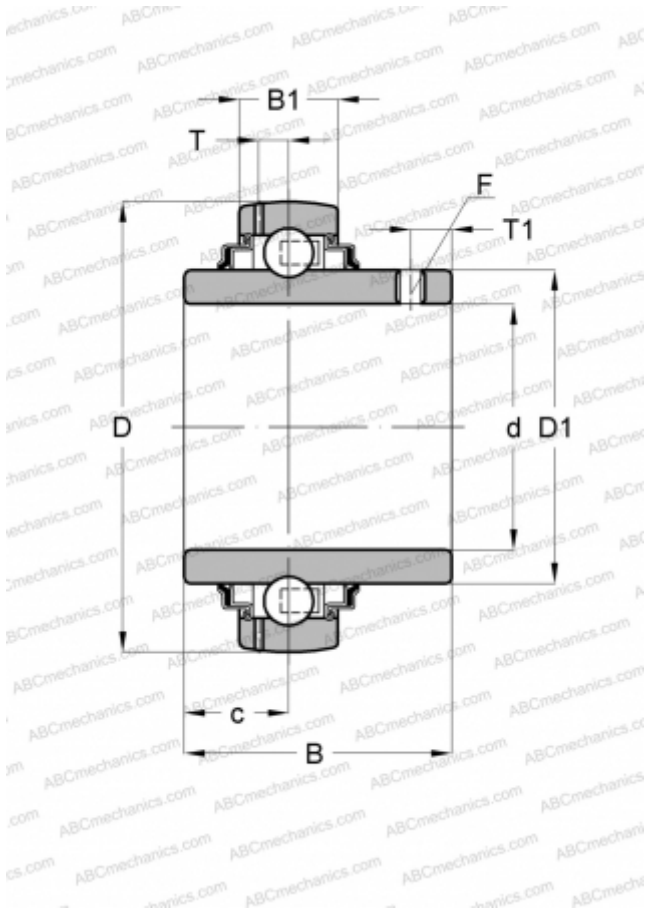


LE 203 12 2F FKL

Закрепляемые шарикоподшипники

ТИП: Шарикоподшипники, Закрепляемые подшипники, С резьбовыми штифтами на внутреннем кольце, Со сферической поверхностью наружного кольца, Двусторонние уплотнения, уплотнения R, для повторной смазки



Технические характеристики

РАЗМЕРЫ, ММ

| | |
|----|--------|
| d | 12,000 |
| D | 40,000 |
| D1 | 24,700 |
| B | 26,000 |
| B1 | 15,000 |
| c | 10,000 |
| T | 4,000 |
| T1 | 4,000 |

ПРОИЗВОДИТЕЛЬ

[FKL](#)

АНАЛОГИ

| | |
|-------|-------------------------------|
| ABC | UCW 201 |
| INA | GYE12-KRR-B |
| SKF | YAR 203/12-2F |
| ASAHI | UCW 201 |