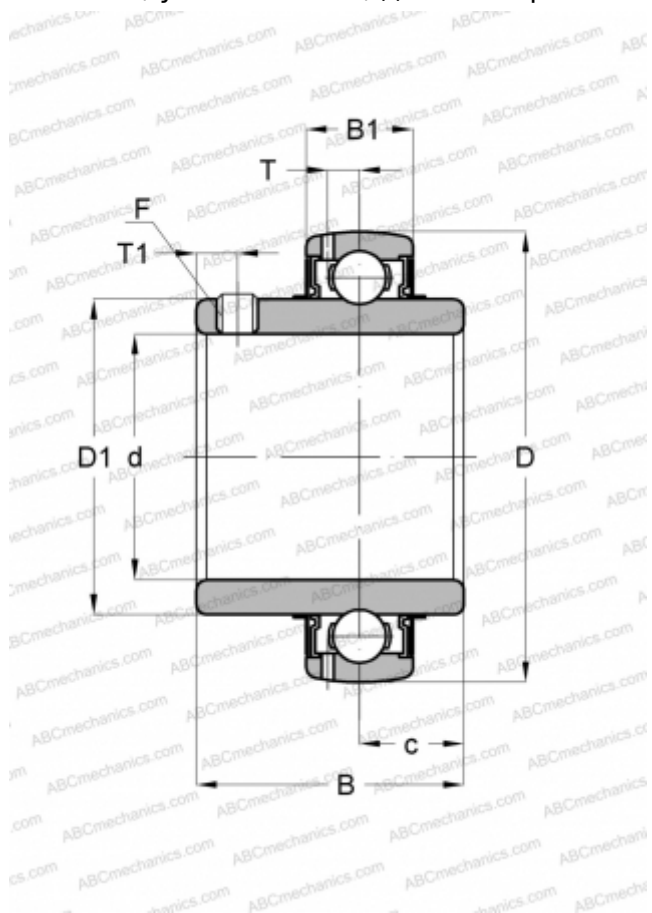


UC 201-8 ASAHI

Закрепляемые шарикоподшипники

ТИП: Шарикоподшипники, Закрепляемые подшипники, С резьбовыми штифтами на внутреннем кольце, Со сферической поверхностью наружного кольца, Двусторонние уплотнения, уплотнения R, для повторной смазки, дюймовые



Технические характеристики

РАЗМЕРЫ, ММ

d	12,700
D	47,000
D1	29,007
B	30,988
B1	16,993
c	12,700
T	4,496
T1	4,496
F	1/4-28

ПРОИЗВОДИТЕЛЬ

[ASAHI](#)

АНАЛОГИ

ABC	UC 201-8
SNR	UC201-08G2
SLB	UC201-8
FYH	UC 201-8
NTN	UC 201-008 D1