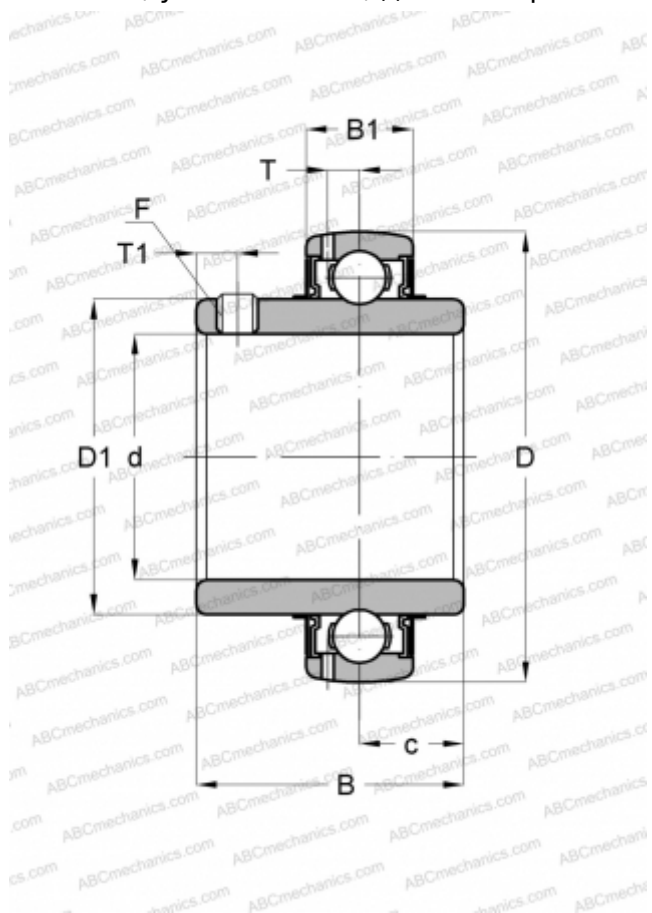


## YAR 203-008-2F SKF

Закрепляемые шарикоподшипники

ТИП: Шарикоподшипники, Закрепляемые подшипники, С резьбовыми штифтами на внутреннем кольце, Со сферической поверхностью наружного кольца, Двусторонние уплотнения, уплотнения R, для повторной смазки, дюймовые



### Технические характеристики

#### РАЗМЕРЫ, ММ

d	12,700
D	40,000
D1	24,200
B	27,400
C	12,000

#### ПРОИЗВОДИТЕЛЬ

[SKF](#)

#### АНАЛОГИ

ABC	<a href="#">UCW 201-8</a>
ASANI	<a href="#">UCW 201-8</a>

#### РАСЧЕТНЫЕ ДАННЫЕ

Номинальная динамическая грузоподъёмность, C	9,560 кН
Номинальная статическая грузоподъёмность, Co	4,750 кН
Предел усталостной прочности, Pu	0,200 кН

#### РАСЧЕТНЫЕ ДАННЫЕ

Предельная частота вращения	9500 об/мин
-----------------------------	-------------