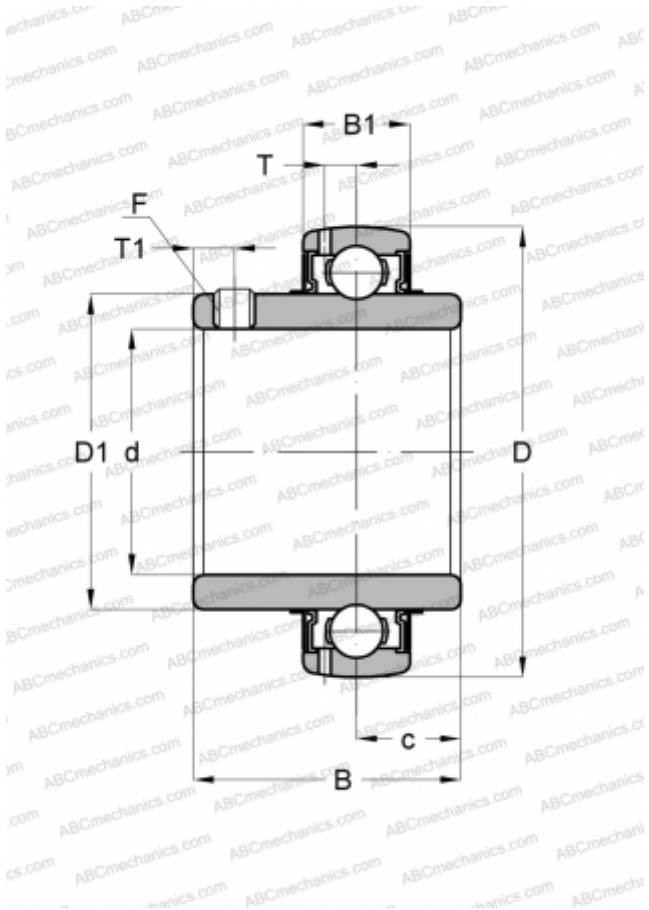


UCW 202-9 ABC

Закрепляемые шарикоподшипники

ТИП: Шарикоподшипники, Закрепляемые подшипники, С резьбовыми штифтами на внутреннем кольце, Со сферической поверхностью наружного кольца, Двусторонние уплотнения, уплотнения R, для повторной смазки, дюймовые



Технические характеристики

РАЗМЕРЫ, ММ

d	14,287
D	40,000
D1	24,689
B	26,010
B1	15,011
c	10,008
T	3,988
T1	3,988
F	10-32

ПРОИЗВОДИТЕЛЬ

[ABC](#)

АНАЛОГИ

ASAHI

[UCW 202-9](#)