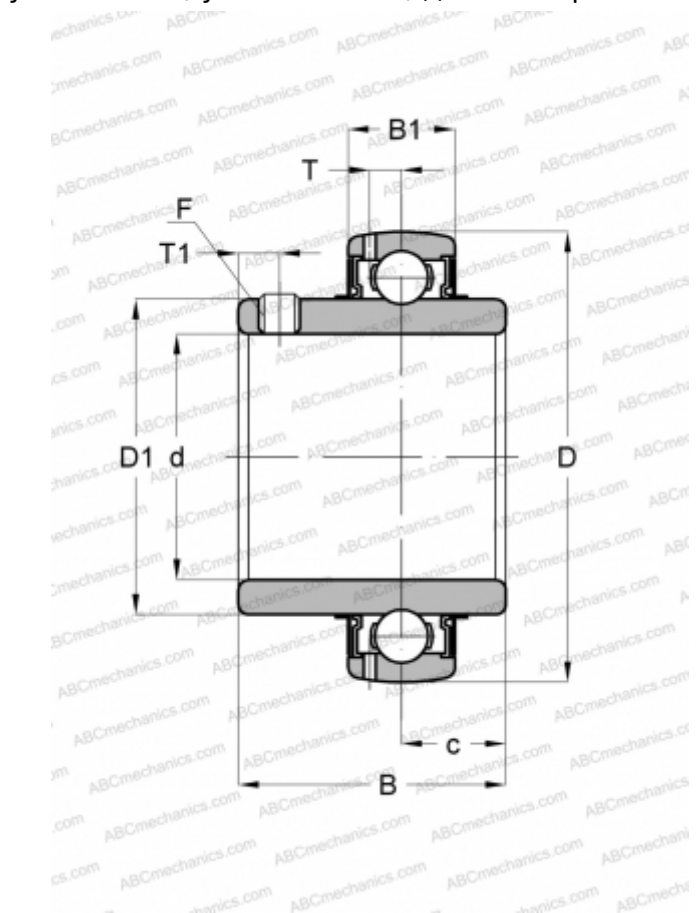


GY1108-KRR-B-AS2/V INA

Закрепляемые шарикоподшипники

ТИП: Шарикоподшипники, Закрепляемые подшипники, С резьбовыми штифтами на внутреннем кольце, Со сферической поверхностью наружного кольца, Двусторонние уплотнения, уплотнения R, для повторной смазки, дюймовые



РАЗМЕРЫ, ММ

d	38,100
D	80,000
D2	52,300
B	49,200
B1	21,000
B2	49,200
c	19,000
T	6,400

РАЗМЕРЫ, ММ

F	5/32
---	------

ПРОИЗВОДИТЕЛЬ

[INA](#)

АНАЛОГИ

ABC	UC 208-24
ASAHI	UC 208-24
SKF	YAR 208-108-2F
IPTCI	UC208-24
AMI	UC208-24
BROWNING	VS-224
DODGE	INS-SC-108
FAFNIR	Y1108KRRB
HUB-CITY	YW250-1-1/2
LINK-BELT	UG224NL
PEER	UC208-24
SEALMASTER	2-18
FKL	LE 208-108.2F.Y
SNR	UC208-24G2
SLB	UC208-24
FYH	UC 208-24
NTN	UC 208-108 D1

РАСЧЕТНЫЕ ДАННЫЕ

Номинальная динамическая грузоподъёмность, C	32,500 кН
Номинальная статическая грузоподъёмность, Co	19,800 кН
Рабочая температура мин	-20 °C

РАСЧЕТНЫЕ ДАННЫЕ

Рабочая температура макс	120 °C
--------------------------	--------