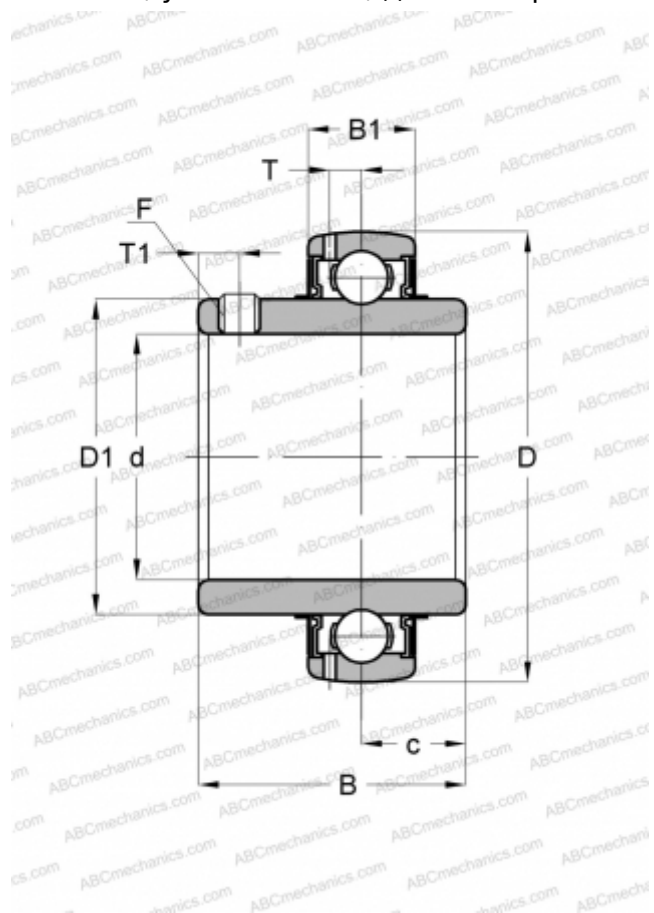


2-18 SEALMASTER

Закрепляемые шарикоподшипники

ТИП: Шарикоподшипники, Закрепляемые подшипники, С резьбовыми штифтами на внутреннем кольце, Со сферической поверхностью наружного кольца, Двусторонние уплотнения, уплотнения R, для повторной смазки, дюймовые



РАЗМЕРЫ, ММ

| | |
|----|--------|
| d | 38,100 |
| D | 80,000 |
| D1 | 53,010 |
| B | 49,200 |
| B1 | 21,006 |
| c | 18,999 |
| T | 6,198 |
| T1 | 8,001 |

РАЗМЕРЫ, ММ

| | |
|---|---------|
| F | 5/16-24 |
|---|---------|

ПРОИЗВОДИТЕЛЬ

[SEALMASTER](#)

АНАЛОГИ

| | |
|-----------|------------------------------------|
| ABC | UC 208-24 |
| ASAHI | UC 208-24 |
| INA | GY1108-KRR-B-AS2/V |
| SKF | YAR 208-108-2F |
| IPTCI | UC208-24 |
| AMI | UC208-24 |
| BROWNING | VS-224 |
| DODGE | INS-SC-108 |
| FAFNIR | Y1108KRRB |
| HUB-CITY | YW250-1-1/2 |
| LINK-BELT | UG224NL |
| PEER | UC208-24 |
| FKL | LE 208-108.2F.Y |
| SNR | UC208-24G2 |
| SLB | UC208-24 |
| FYH | UC 208-24 |
| NTN | UC 208-108 D1 |