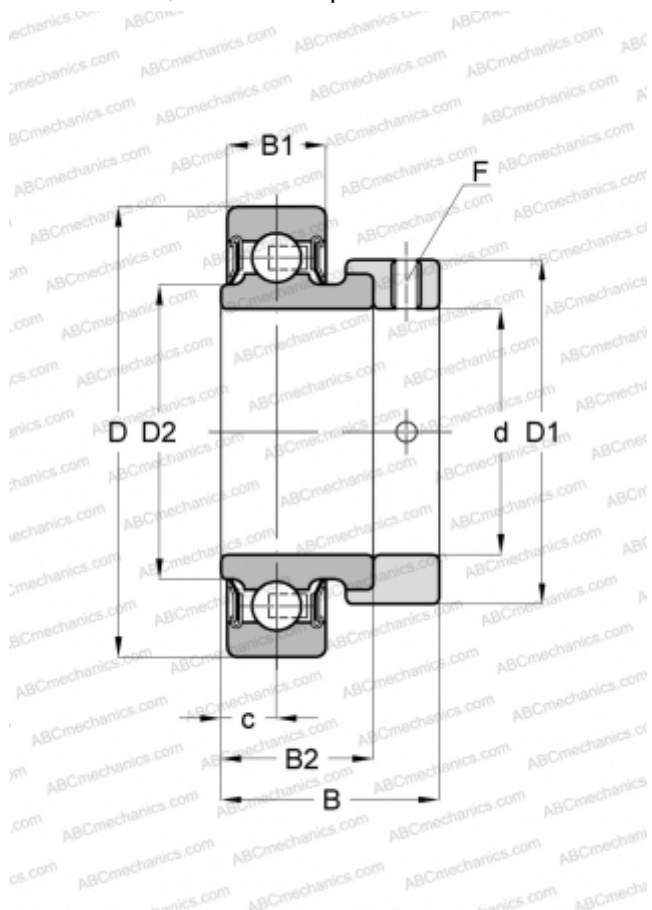


RAE20-NPP-FA106 INA

Закрепляемые шарикоподшипники

ТИП: Шарикоподшипники, Закрепляемые подшипники, С эксцентриковым закрепительным кольцом, С цилиндрической поверхностью наружного кольца, Двусторонние уплотнения, уплотнения Р, без повторной смазки



Технические характеристики

РАЗМЕРЫ, ММ

d	20,000
D	47,000
D1	33,000
D2	26,900
B	31,000
B1	14,000
B2	21,400
c	7,500
F	3

ПРОИЗВОДИТЕЛЬ

[INA](#)

АНАЛОГИ

ABC	KHR 204 AE
ASANI	KHR 204 AE

РАСЧЕТНЫЕ ДАННЫЕ

Номинальная динамическая грузоподъёмность, C	12,800 кН
Номинальная статическая грузоподъёмность, Co	6,600 кН
Рабочая температура мин	-20 °C

РАСЧЕТНЫЕ ДАННЫЕ

Рабочая температура макс	120 °C
--------------------------	--------

ЗАМЕНЯЕТ

RAE20-XL-NPP-FA106