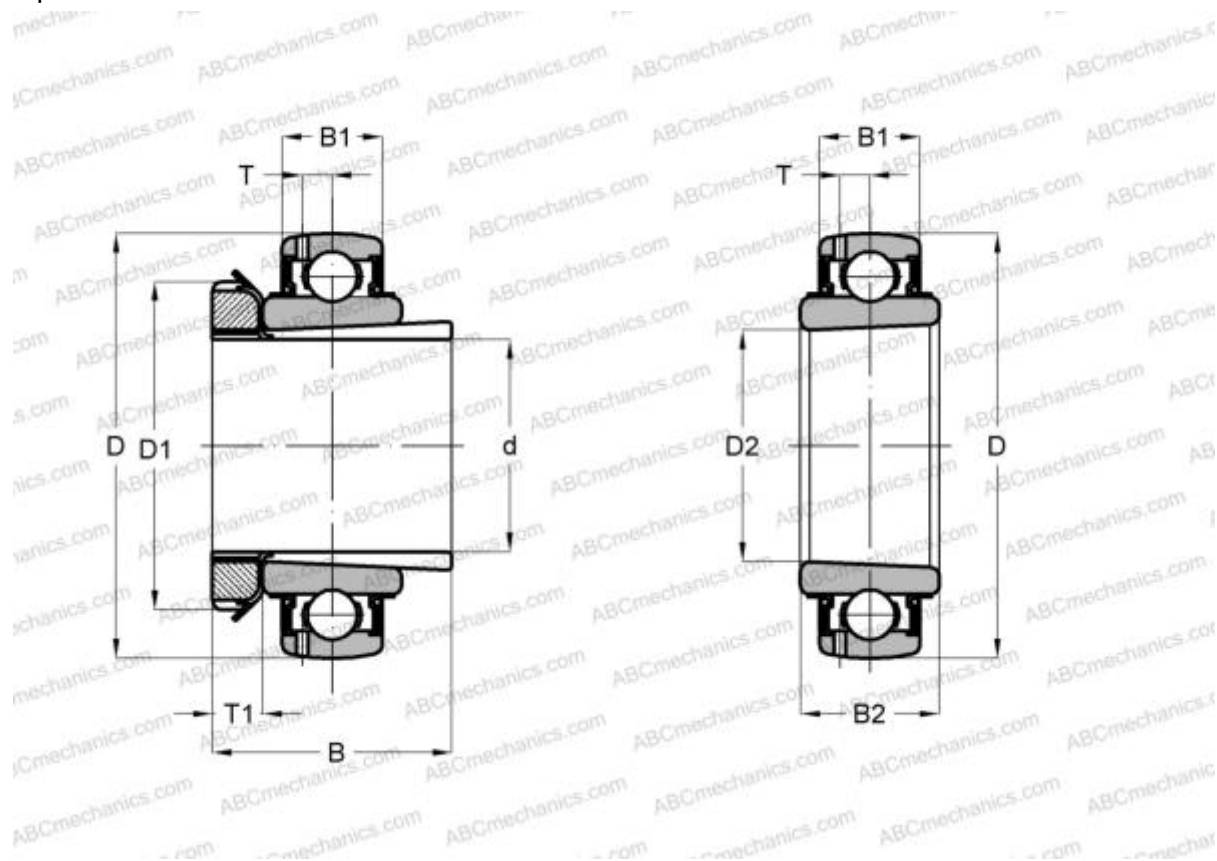


## LK 211 2F FKL

Закрепляемые шарикоподшипники

ТИП: Шарикоподшипники, Закрепляемые подшипники, С закрепительной втулкой, Со сферической поверхностью наружного кольца, Двусторонние уплотнения, уплотнения RSR, для повторной смазки



### Технические характеристики

#### РАЗМЕРЫ, ММ

d	50,000
D	100,000
D1	75,000
D2	55,000
B	59,000
B1	24,000
B2	33,000
T	7,300
T1	12,000

#### АНАЛОГИ

SNR	<a href="#">UK211+H</a>
SLB	<a href="#">UK211</a>
FYH	<a href="#">UK 211</a>
NTN	<a href="#">UK 211 D1</a>

#### ПРОИЗВОДИТЕЛЬ

[FKL](#)

#### АНАЛОГИ

ABC	<a href="#">UK 211 + H2311</a>
SKF	<a href="#">YSA 211-2FK</a>
ASAHI	<a href="#">UK 211 + H2311</a>