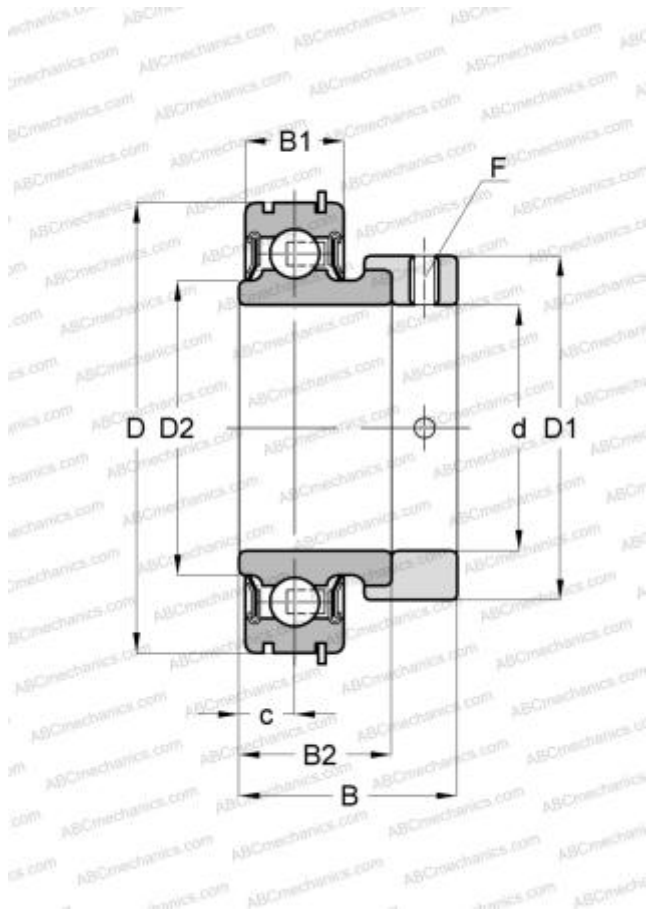


## CES205-14 SNR

Закрепляемые шарикоподшипники

ТИП: Шарикоподшипники, Закрепляемые подшипники, С эксцентриковым закрепительным кольцом, С цилиндрической поверхностью наружного кольца, одно пружинное стопорное кольцо на наружном кольце, Двусторонние уплотнения, внутреннее кольцо выступает с одной стороны, дюймовые



### Технические характеристики

#### РАЗМЕРЫ, ММ

|    |           |
|----|-----------|
| d  | 22,225    |
| D  | 52,000    |
| D1 | 38,100    |
| B  | 31,000    |
| B1 | 15,000    |
| B2 | 21,500    |
| c  | 7,500     |
| F  | 1/4-28UNF |

#### ПРОИЗВОДИТЕЛЬ

[SNR](#)

#### АНАЛОГИ

ABC [CES205-14](#)

#### РАСЧЕТНЫЕ ДАННЫЕ

|  |           |
|--|-----------|
| Номинальная динамическая грузоподъёмность, C | 14,000 кН |
| Номинальная статическая грузоподъёмность, Co | 7,880 кН  |
| Рабочая температура мин                      | -20 °C    |

#### РАСЧЕТНЫЕ ДАННЫЕ

|                          |        |
|--------------------------|--------|
| Рабочая температура макс | 110 °C |
|--------------------------|--------|