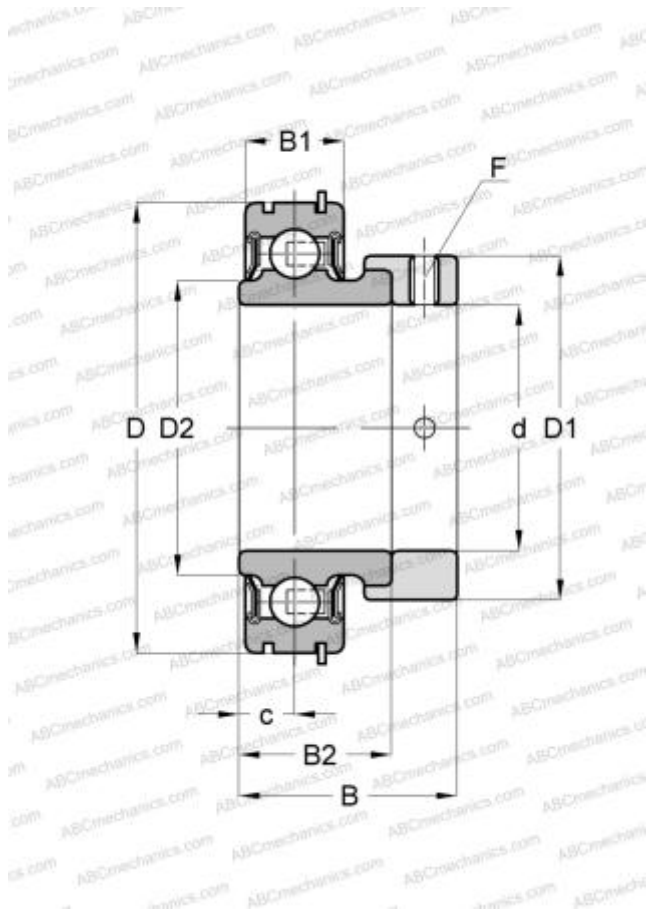


CES206-18 SNR

Закрепляемые шарикоподшипники

ТИП: Шарикоподшипники, Закрепляемые подшипники, С эксцентриковым закрепительным кольцом, С цилиндрической поверхностью наружного кольца, одно пружинное стопорное кольцо на наружном кольце, Двусторонние уплотнения, внутреннее кольцо выступает с одной стороны, дюймовые



Технические характеристики

РАЗМЕРЫ, ММ

d	28,575
D	62,000
D1	44,500
B	35,700
B1	16,000
B2	23,800
c	8,000
F	5/16-24UNF

ПРОИЗВОДИТЕЛЬ

[SNR](#)

АНАЛОГИ

ABC [CES206-18](#)

РАСЧЕТНЫЕ ДАННЫЕ

Номинальная динамическая грузоподъёмность, C	19,500 кН
Номинальная статическая грузоподъёмность, Co	11,200 кН
Рабочая температура мин	-20 °C

РАСЧЕТНЫЕ ДАННЫЕ

Рабочая температура макс	110 °C
--------------------------	--------