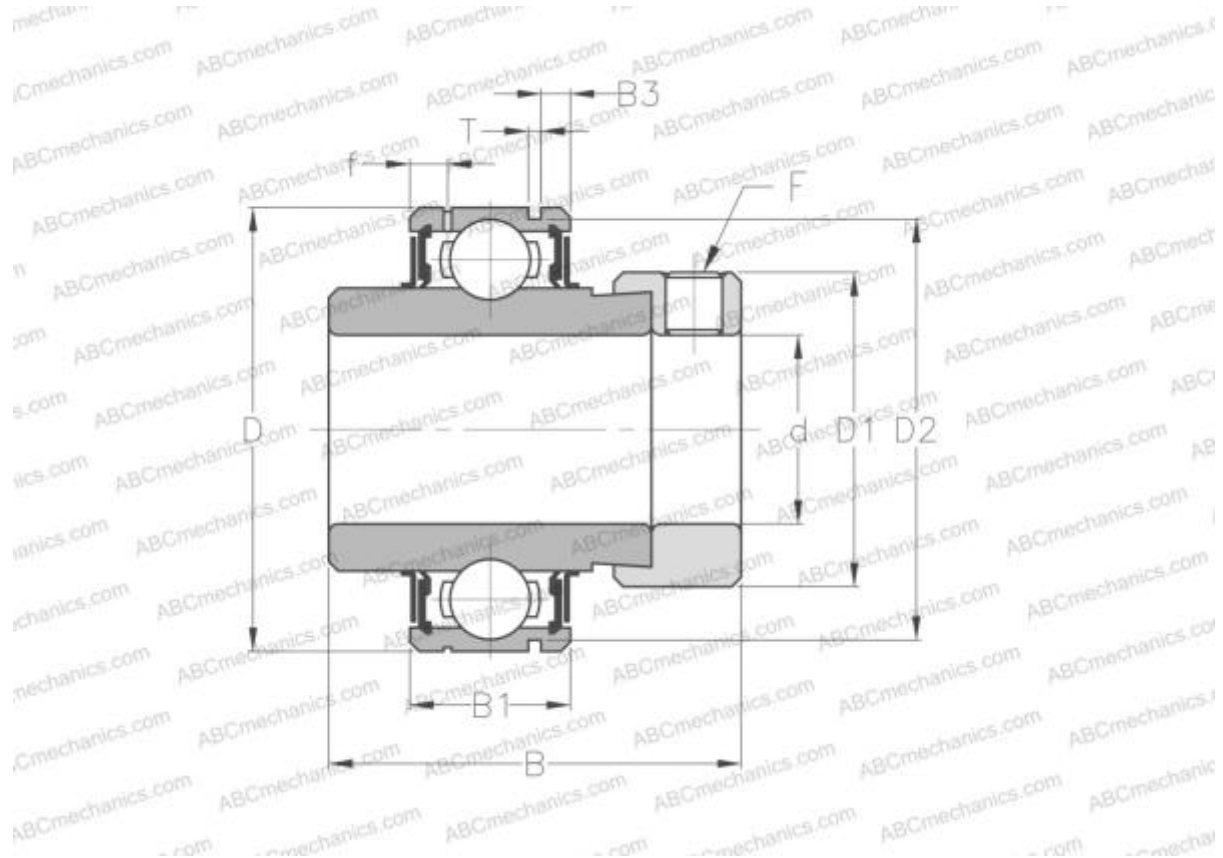


CEX206 SNR

Закрепляемые шарикоподшипники

ТИП: Шарикоподшипники, Закрепляемые подшипники, С эксцентриковым закрепительным кольцом, С цилиндрической поверхностью наружного кольца, одно пружинное стопорное кольцо на наружном кольце, Двусторонние уплотнения, для повторной смазки



Технические характеристики

РАЗМЕРЫ, ММ

d	30,000
D	62,000
D1	44,500
B	48,400
B1	19,000
B2	36,500
c	18,300
F	M6x1

РАСЧЕТНЫЕ ДАННЫЕ

Номинальная статическая грузоподъёмность, C_0	11,200 кН
Рабочая температура мин	-20 °C
Рабочая температура макс	110 °C

ПРОИЗВОДИТЕЛЬ

[SNR](#)

АНАЛОГИ

ABC [CEX206](#)

РАСЧЕТНЫЕ ДАННЫЕ

Номинальная динамическая грузоподъёмность, C	19,500 кН
--	-----------