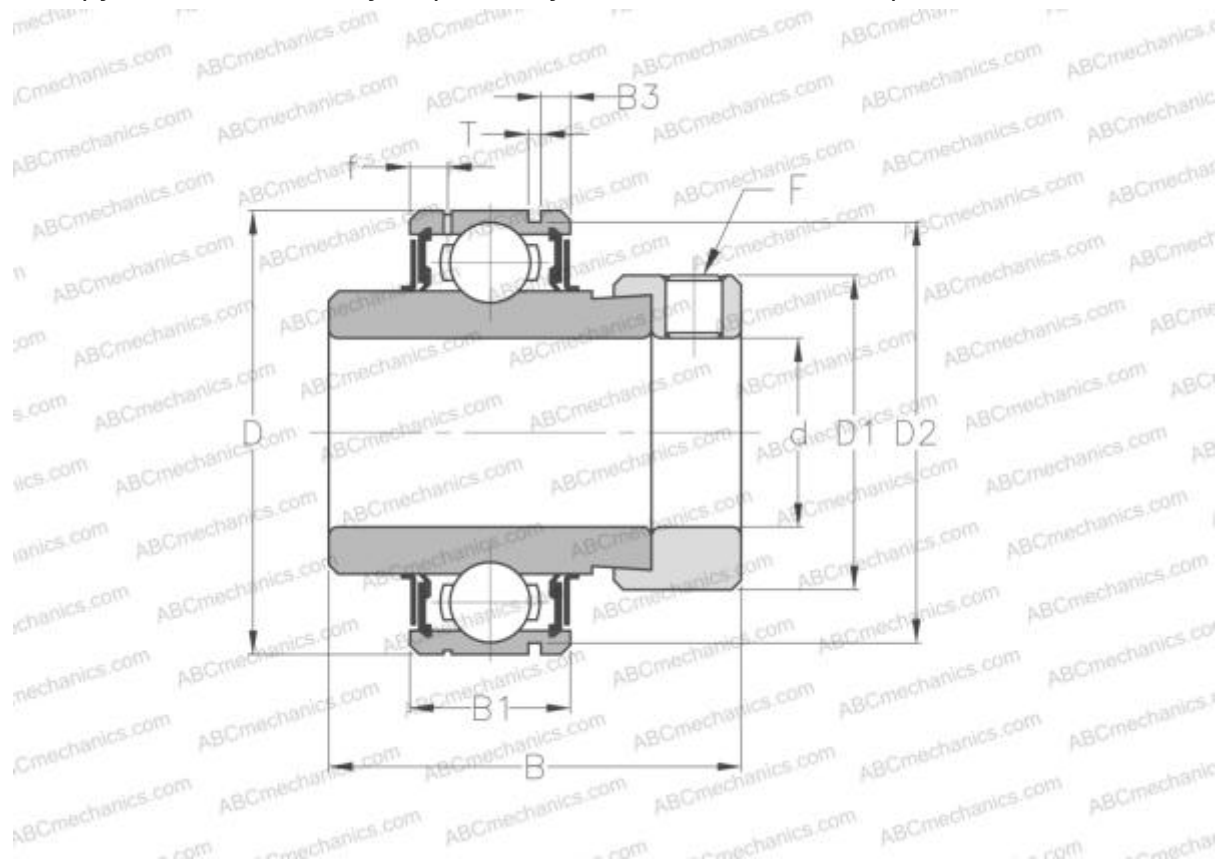


CEX204-12 SNR

Закрепляемые шарикоподшипники

ТИП: Шарикоподшипники, Закрепляемые подшипники, С эксцентриковым закрепительным кольцом, С цилиндрической поверхностью наружного кольца, одно пружинное стопорное кольцо на наружном кольце, Двусторонние уплотнения, для повторной смазки, дюймовые



Технические характеристики

РАЗМЕРЫ, ММ

| | |
|----|-----------|
| d | 19,050 |
| D | 47,000 |
| D1 | 33,300 |
| B | 43,700 |
| B1 | 17,000 |
| B2 | 34,200 |
| c | 17,100 |
| F | 1/4-28UNF |

РАСЧЕТНЫЕ ДАННЫЕ

| | |
|---|----------|
| Номинальная статическая грузоподъёмность, C_0 | 6,650 кН |
| Рабочая температура мин | -20 °C |
| Рабочая температура макс | 110 °C |

ПРОИЗВОДИТЕЛЬ

[SNR](#)

АНАЛОГИ

ABC [CEX204-12](#)

РАСЧЕТНЫЕ ДАННЫЕ

| | |
|--|-----------|
| Номинальная динамическая грузоподъёмность, C | 12,800 кН |
|--|-----------|