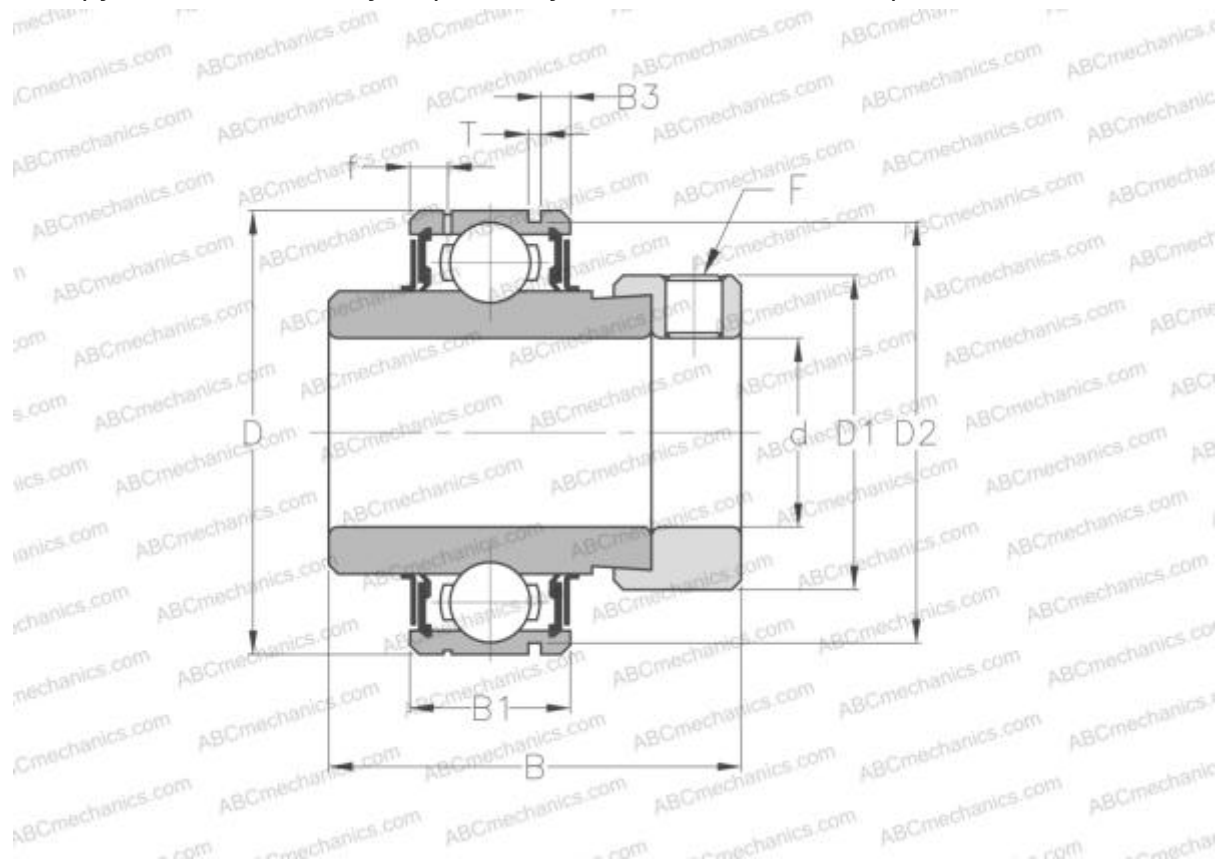


## CEX205-14 SNR

Закрепляемые шарикоподшипники

ТИП: Шарикоподшипники, Закрепляемые подшипники, С эксцентриковым закрепительным кольцом, С цилиндрической поверхностью наружного кольца, одно пружинное стопорное кольцо на наружном кольце, Двусторонние уплотнения, для повторной смазки, дюймовые



### Технические характеристики

#### РАЗМЕРЫ, ММ

d	22,225
D	52,000
D1	38,100
B	44,400
B1	17,000
B2	34,900
c	17,500
F	1/4-28UNF

#### РАСЧЕТНЫЕ ДАННЫЕ

Номинальная статическая грузоподъёмность, $S_0$	7,880 кН
Рабочая температура мин	-20 °C
Рабочая температура макс	110 °C

#### ПРОИЗВОДИТЕЛЬ

[SNR](#)

#### АНАЛОГИ

ABC [CEX205-14](#)

#### РАСЧЕТНЫЕ ДАННЫЕ

Номинальная динамическая грузоподъёмность, $C$	14,000 кН
--	-----------