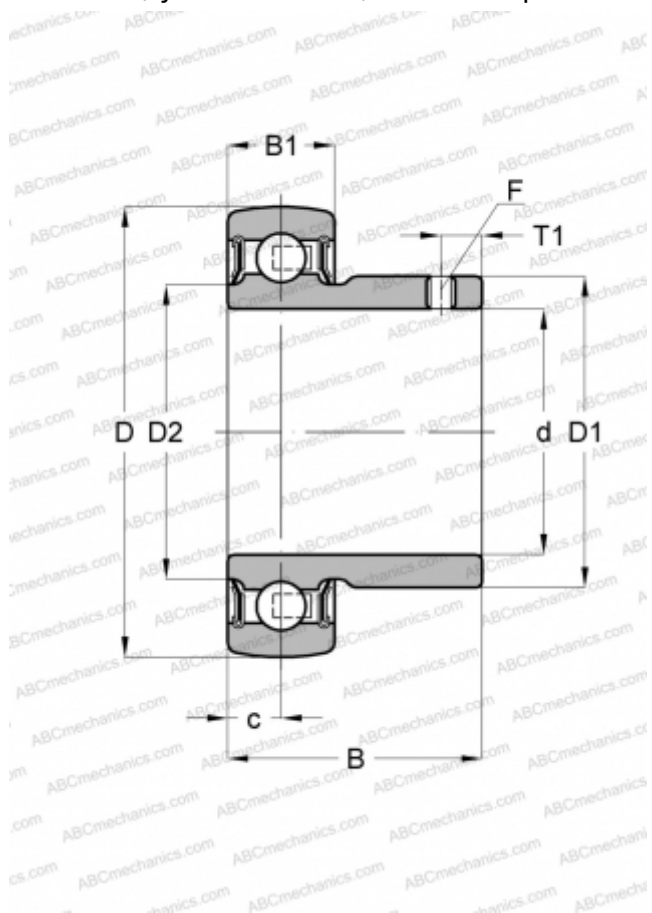


## AY15-NPP-B INA

Закрепляемые шарикоподшипники

ТИП: Шарикоподшипники, Закрепляемые подшипники, С резьбовыми штифтами на внутреннем кольце, Со сферической поверхностью наружного кольца, Двусторонние уплотнения, уплотнения Р, без повторной смазки



### Технические характеристики

#### РАЗМЕРЫ, ММ

|    |        |
|----|--------|
| d  | 15,000 |
| D  | 40,000 |
| D1 | 23,900 |
| D2 | 22,900 |
| B  | 22,000 |
| B1 | 12,000 |
| c  | 6,000  |
| T1 | 4,000  |
| F  | 2.5    |

#### ПРОИЗВОДИТЕЛЬ

[INA](#)

#### РАСЧЕТНЫЕ ДАННЫЕ

|  |          |
|--|----------|
| Номинальная динамическая грузоподъёмность, C | 9,800 кН |
| Номинальная статическая грузоподъёмность, Co | 4,750 кН |
| Рабочая температура мин                      | -20 °C   |

#### РАСЧЕТНЫЕ ДАННЫЕ

|                          |        |
|--------------------------|--------|
| Рабочая температура макс | 120 °C |
|--------------------------|--------|

#### ЗАМЕНЯЕТ

AY15-XL-NPP-B