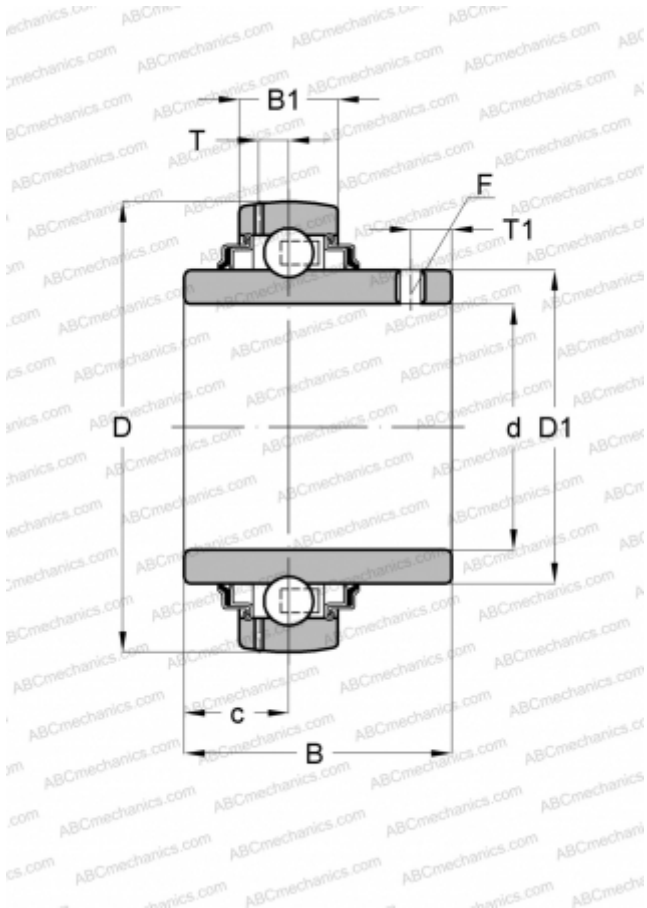


UC203G2 SNR

Закрепляемые шарикоподшипники

ТИП: Шарикоподшипники, Закрепляемые подшипники, С резьбовыми штифтами на внутреннем кольце, Со сферической поверхностью наружного кольца, Двусторонние уплотнения, уплотнения R, для повторной смазки



Технические характеристики

РАЗМЕРЫ, ММ

d	17,000
D	47,000
D1	29,000
B	31,000
B1	16,000
c	12,700
T	4,400
T1	4,700
F	M6x1

ПРОИЗВОДИТЕЛЬ

[SNR](#)

АНАЛОГИ

ABC	UC 203
ASAHI	UC 203
SLB	UC 203
FYH	UC 203
NTN	UC 203 D1

РАСЧЕТНЫЕ ДАННЫЕ

Номинальная динамическая грузоподъёмность, C	12,800 кН
Номинальная статическая грузоподъёмность, Co	6,650 кН
Рабочая температура мин	-20 °C

РАСЧЕТНЫЕ ДАННЫЕ

Рабочая температура макс	110 °C
--------------------------	--------