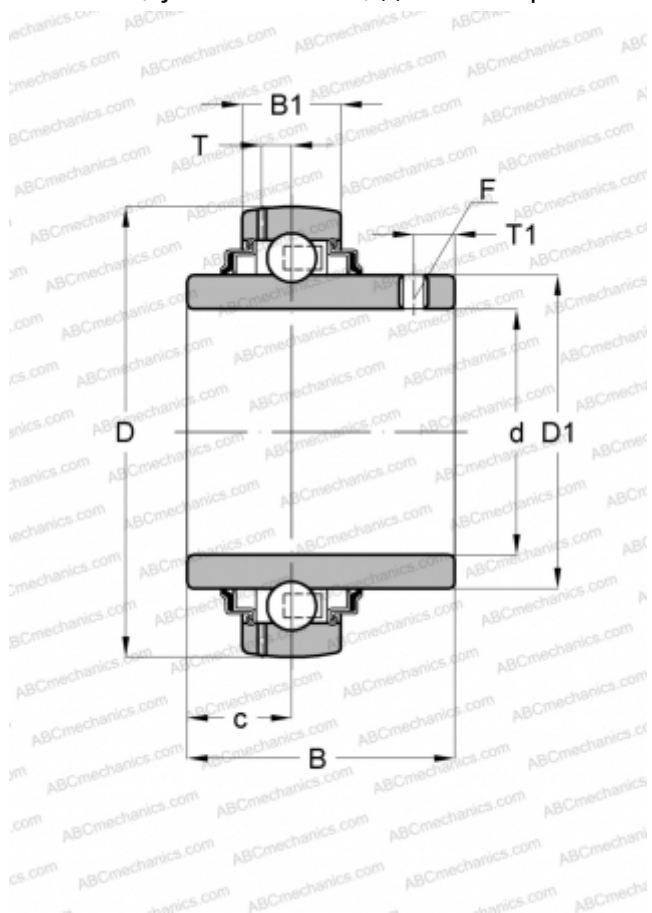


## UC307G2 SNR

Закрепляемые шарикоподшипники

ТИП: Шарикоподшипники, Закрепляемые подшипники, С резьбовыми штифтами на внутреннем кольце, Со сферической поверхностью наружного кольца, Двусторонние уплотнения, уплотнения R, для повторной смазки



### Технические характеристики

#### РАЗМЕРЫ, ММ

d	35,000
D	80,000
D1	48,900
B	48,000
B1	25,000
c	19,000
T	7,200
T1	19,000
F	M8x1

#### ПРОИЗВОДИТЕЛЬ

[SNR](#)

#### АНАЛОГИ

ABC	<a href="#">UC 307</a>
ASAHI	<a href="#">UC 307</a>
SLB	<a href="#">UC 307</a>
FYH	<a href="#">UC307</a>
NTN	<a href="#">UC 307 D1</a>

#### РАСЧЕТНЫЕ ДАННЫЕ

Номинальная динамическая грузоподъёмность, C	33,500 кН
Номинальная статическая грузоподъёмность, Co	19,200 кН
Рабочая температура мин	-20 °C

#### РАСЧЕТНЫЕ ДАННЫЕ

Рабочая температура макс	110 °C
--------------------------	--------