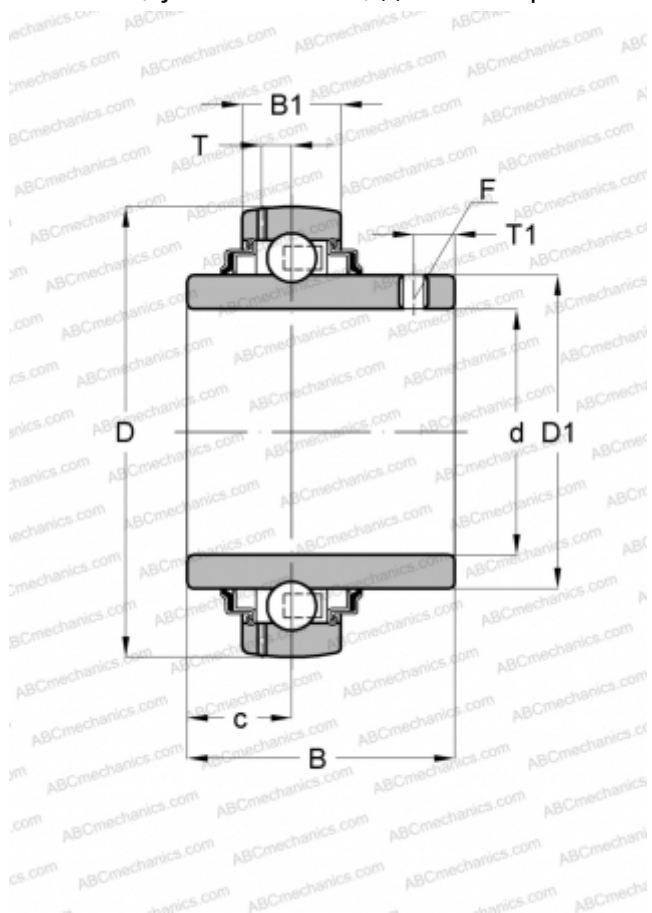


## UC308G2 SNR

Закрепляемые шарикоподшипники

ТИП: Шарикоподшипники, Закрепляемые подшипники, С резьбовыми штифтами на внутреннем кольце, Со сферической поверхностью наружного кольца, Двусторонние уплотнения, уплотнения R, для повторной смазки



### Технические характеристики

#### РАЗМЕРЫ, ММ

d	40,000
D	90,000
D1	56,500
B	52,000
B1	28,000
c	19,000
T	8,500
T1	19,000
F	M10x1.25

#### ПРОИЗВОДИТЕЛЬ

[SNR](#)

#### АНАЛОГИ

ABC	<a href="#">UC 308</a>
ASAHI	<a href="#">UC 308</a>
SLB	<a href="#">UC 308</a>
FYH	<a href="#">UC308</a>
NTN	<a href="#">UC 308 D1</a>

#### РАСЧЕТНЫЕ ДАННЫЕ

Номинальная динамическая грузоподъёмность, C	40,560 кН
Номинальная статическая грузоподъёмность, Co	24,000 кН
Рабочая температура мин	-20 °C

#### РАСЧЕТНЫЕ ДАННЫЕ

Рабочая температура макс	110 °C
--------------------------	--------