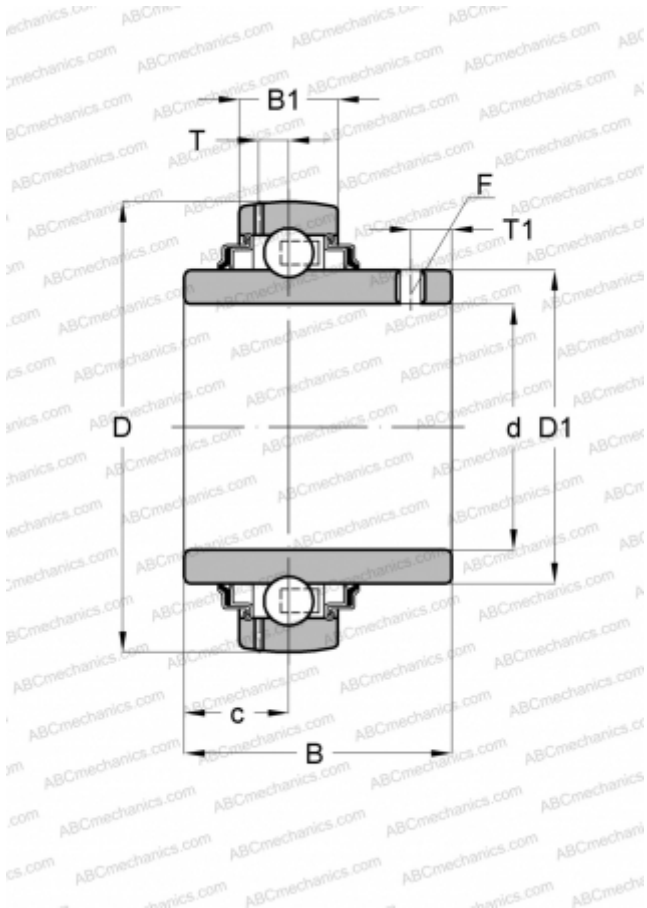


UC212G2 SNR

Закрепляемые шарикоподшипники

ТИП: Шарикоподшипники, Закрепляемые подшипники, С резьбовыми штифтами на внутреннем кольце, Со сферической поверхностью наружного кольца, Двусторонние уплотнения, уплотнения R, для повторной смазки



Технические характеристики

РАЗМЕРЫ, ММ

d	60,000
D	110,000
D1	74,900
B	65,100
B1	27,000
c	25,400
T	8,200
T1	10,500
F	M10x1.25

ПРОИЗВОДИТЕЛЬ

[SNR](#)

АНАЛОГИ

ABC	UC 212
INA	GYE60-KRR-B
SKF	YAR 212-2F
ASAHI	UC 212
FKL	LE 212 2F
SLB	UC 212
FYH	UC 212
NTN	UC 212 D1

РАСЧЕТНЫЕ ДАННЫЕ

Номинальная динамическая грузоподъёмность, C	52,500 кН
Номинальная статическая грузоподъёмность, Co	32,800 кН
Рабочая температура мин	-20 °C

РАСЧЕТНЫЕ ДАННЫЕ

Рабочая температура макс	110 °C
--------------------------	--------