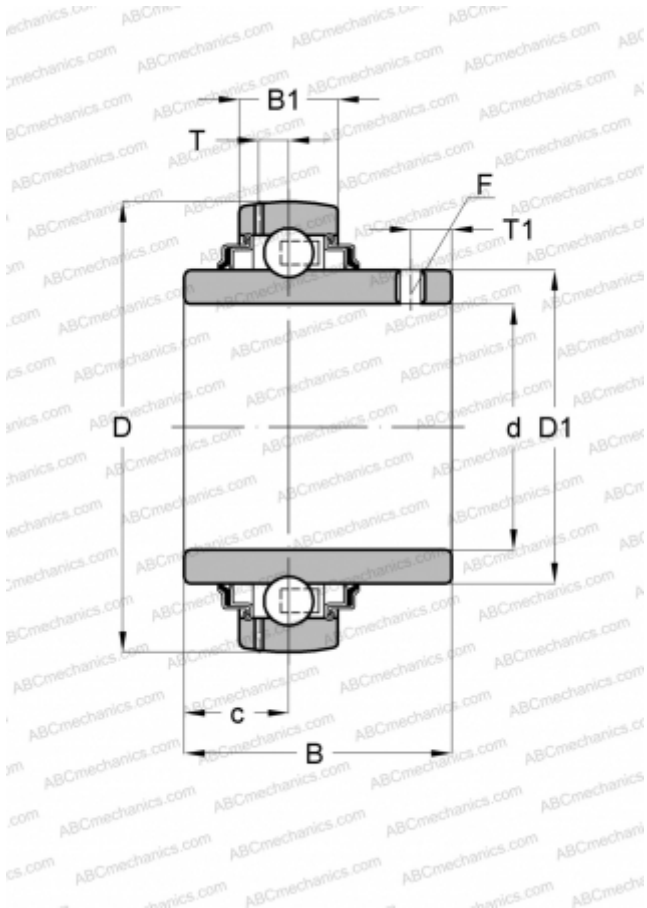


UC213G2 SNR

Закрепляемые шарикоподшипники

ТИП: Шарикоподшипники, Закрепляемые подшипники, С резьбовыми штифтами на внутреннем кольце, Со сферической поверхностью наружного кольца, Двусторонние уплотнения, уплотнения R, для повторной смазки



Технические характеристики

РАЗМЕРЫ, ММ

d	65,000
D	120,000
D1	82,000
B	65,100
B1	28,000
c	25,400
T	8,000
T1	12,000
F	M12x1.25

ПРОИЗВОДИТЕЛЬ

[SNR](#)

АНАЛОГИ

ABC	UC 213
SKF	YAR 213-2F
ASAHI	UC 213
FAG	56213
FKL	LE 213 2F
SLB	UC 213
FYH	UC 213
NTN	UC 213 D1

РАСЧЕТНЫЕ ДАННЫЕ

Номинальная динамическая грузоподъёмность, C	57,200 кН
Номинальная статическая грузоподъёмность, Co	40,000 кН
Рабочая температура мин	-20 °C

РАСЧЕТНЫЕ ДАННЫЕ

Рабочая температура макс	110 °C
--------------------------	--------