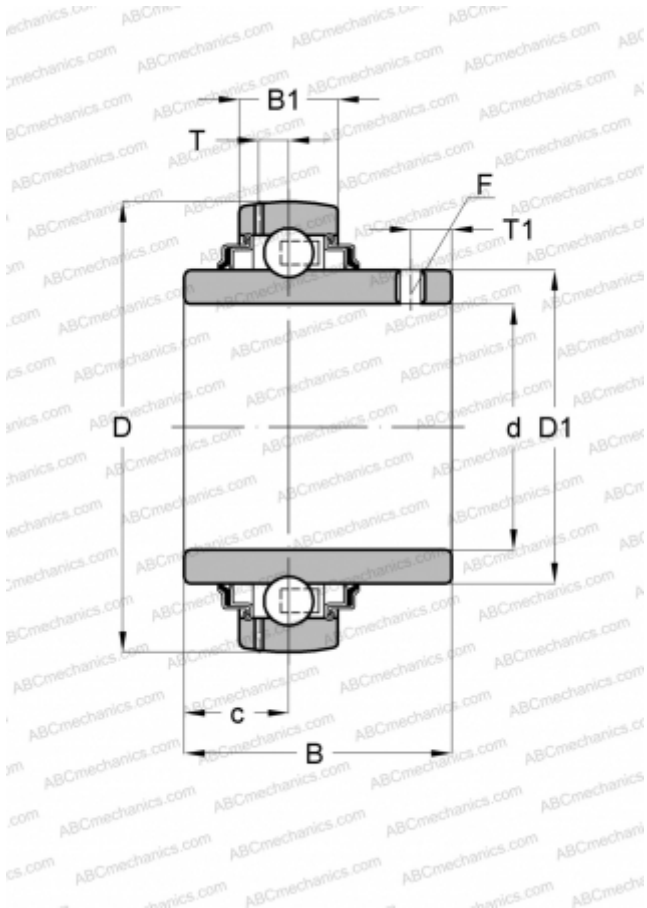


UC313G2 SNR

Закрепляемые шарикоподшипники

ТИП: Шарикоподшипники, Закрепляемые подшипники, С резьбовыми штифтами на внутреннем кольце, Со сферической поверхностью наружного кольца, Двусторонние уплотнения, уплотнения R, для повторной смазки



Технические характеристики

РАЗМЕРЫ, ММ

| | |
|----|----------|
| d | 65,000 |
| D | 140,000 |
| D1 | 87,500 |
| B | 75,000 |
| B1 | 38,000 |
| c | 30,000 |
| T | 12,100 |
| T1 | 30,000 |
| F | M12x1.25 |

ПРОИЗВОДИТЕЛЬ

[SNR](#)

АНАЛОГИ

| | |
|-------|---------------------------|
| ABC | UC 313 |
| ASAHI | UC 313 |
| SLB | UC 313 |
| FYH | UC313 |
| NTN | UC 313 D1 |

РАСЧЕТНЫЕ ДАННЫЕ

| | |
|----------------------------------------------|-----------|
| Номинальная динамическая грузоподъёмность, C | 93,860 кН |
| Номинальная статическая грузоподъёмность, Co | 60,500 кН |
| Рабочая температура мин | -20 °C |

РАСЧЕТНЫЕ ДАННЫЕ

| | |
|--------------------------|--------|
| Рабочая температура макс | 110 °C |
|--------------------------|--------|