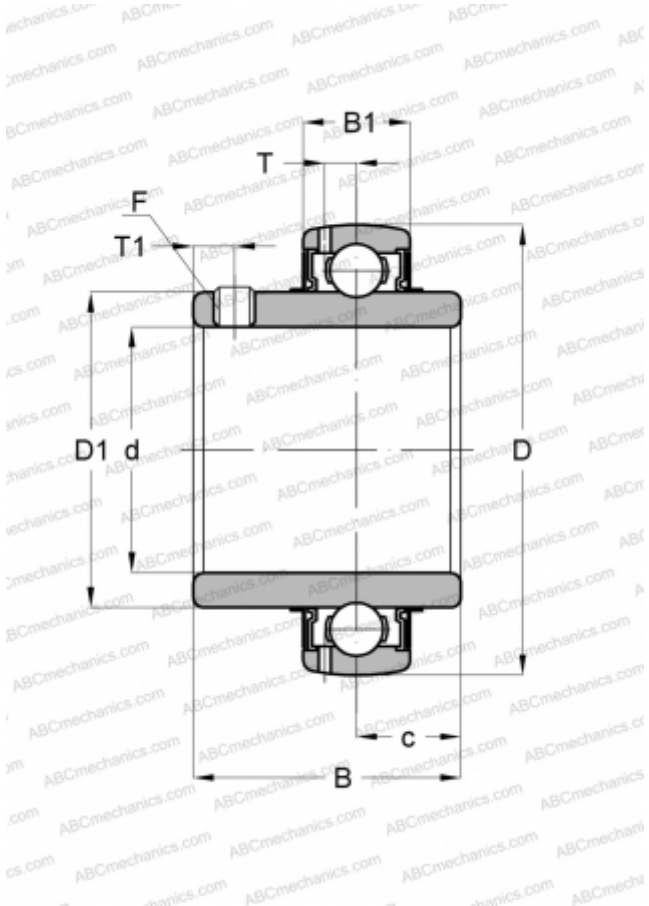


UC205-15G2 SNR

Закрепляемые шарикоподшипники

ТИП: Шарикоподшипники, Закрепляемые подшипники, С резьбовыми штифтами на внутреннем кольце, Со сферической поверхностью наружного кольца, Двусторонние уплотнения, уплотнения R, для повторной смазки, дюймовые



Технические характеристики

РАЗМЕРЫ, ММ

d	23,812
D	52,000
D1	34,000
B	34,000
B1	17,000
c	14,300
T	4,300
T1	5,500
F	1/4-28UNF

ПРОИЗВОДИТЕЛЬ

[SNR](#)

АНАЛОГИ

ABC	UC 205-15
ASAHI	UC 205-15
SKF	YAR 205-015-2F
SLB	UC 205-15
FYH	UC 205-15
NTN	UC 205-015 D1

РАСЧЕТНЫЕ ДАННЫЕ

Номинальная динамическая грузоподъёмность, C	14,000 кН
Номинальная статическая грузоподъёмность, Co	7,880 кН
Рабочая температура мин	-20 °C

РАСЧЕТНЫЕ ДАННЫЕ

Рабочая температура макс	110 °C
--------------------------	--------