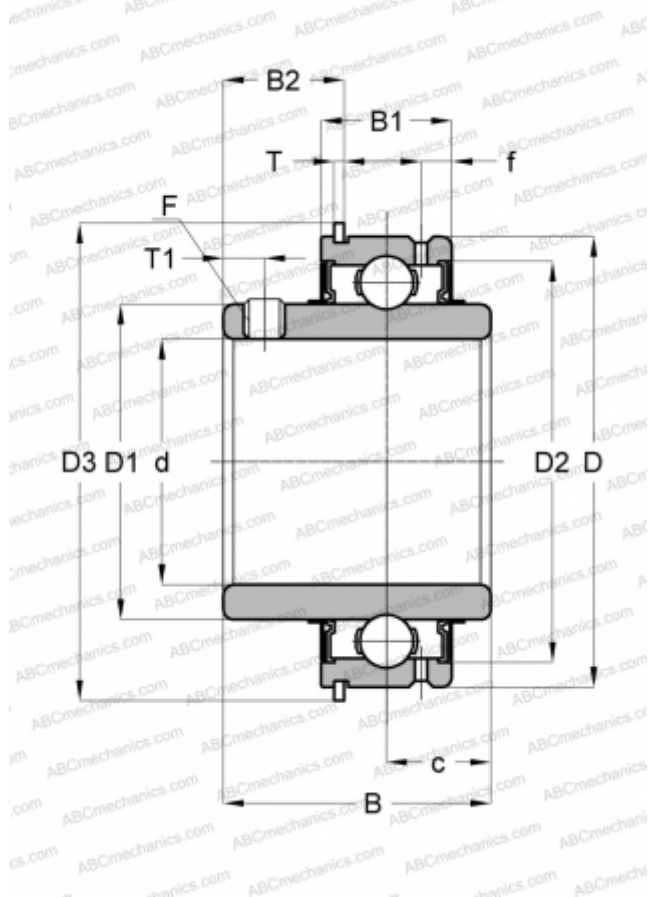


## SER 202 ASAHI

Закрепляемые шарикоподшипники

ТИП: Шарикоподшипники, Закрепляемые подшипники, С резьбовыми штифтами на внутреннем кольце, С цилиндрической поверхностью наружного кольца, одно пружинное стопорное кольцо на наружном кольце, Двусторонние уплотнения, для повторной смазки



### Технические характеристики

#### РАЗМЕРЫ, ММ

|    |           |
|----|-----------|
| d  | 15,000    |
| D  | 47,000    |
| D1 | 29,000    |
| D2 | 41,000    |
| D3 | 52,700    |
| B  | 31,000    |
| B1 | 15,900    |
| B2 | 16,150    |
| f  | 3,800     |
| c  | 10,300    |
| T  | 1,070     |
| T1 | 4,500     |
| F  | M6 x 0.75 |

#### ПРОИЗВОДИТЕЛЬ

[ASAHI](#)

#### АНАЛОГИ

ABC

[SER 202](#)