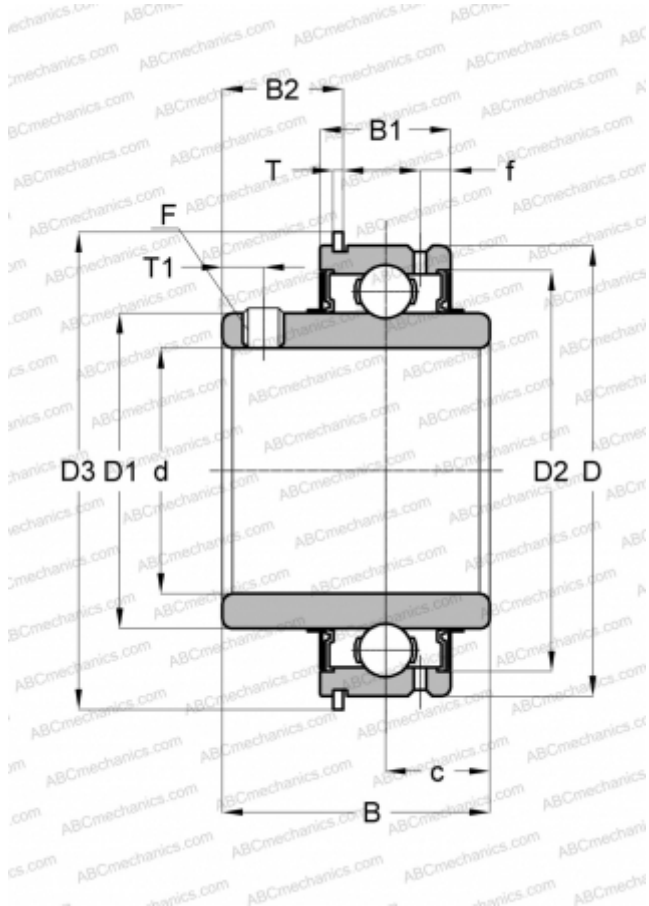


SER 205 ASAHI

Закрепляемые шарикоподшипники

ТИП: Шарикоподшипники, Закрепляемые подшипники, С резьбовыми штифтами на внутреннем кольце, С цилиндрической поверхностью наружного кольца, одно пружинное стопорное кольцо на наружном кольце, Двусторонние уплотнения, для повторной смазки



Технические характеристики

РАЗМЕРЫ, ММ

d	25,000
D	52,000
D1	34,000
D2	46,000
D3	57,900
B	34,900
B1	19,000
B2	15,750
f	5,200
c	13,100
T	1,070
T1	5,000
F	M6 x 0.75

ПРОИЗВОДИТЕЛЬ

[ASAHI](#)

АНАЛОГИ

ABC

[SER 205](#)

SNR

[CUC205](#)