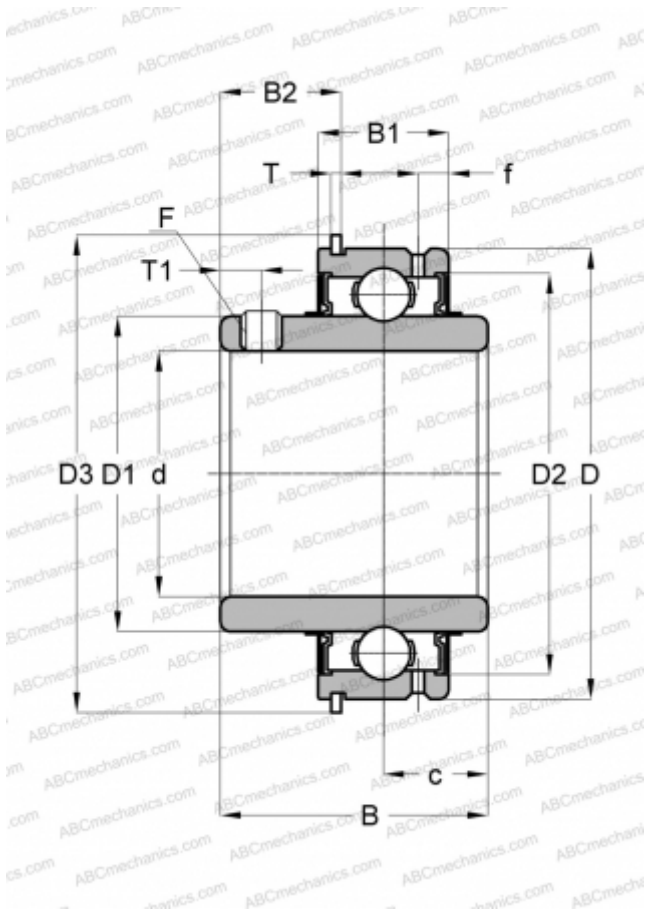


SER 203-11 ABC

Закрепляемые шарикоподшипники

ТИП: Шарикоподшипники, Закрепляемые подшипники, С резьбовыми штифтами на внутреннем кольце, С цилиндрической поверхностью наружного кольца, одно пружинное стопорное кольцо на наружном кольце, Двусторонние уплотнения, для повторной смазки, дюймовые



Технические характеристики

РАЗМЕРЫ, ММ

d	17,462
D	47,000
D1	29,007
D2	40,996
D3	52,705
B	30,958
B1	15,875
B2	16,154
f	3,810
c	10,320
T	1,067
T1	4,496
F	1/4-28

ПРОИЗВОДИТЕЛЬ

[ABC](#)

АНАЛОГИ

ASAHI

[SER 203-11](#)