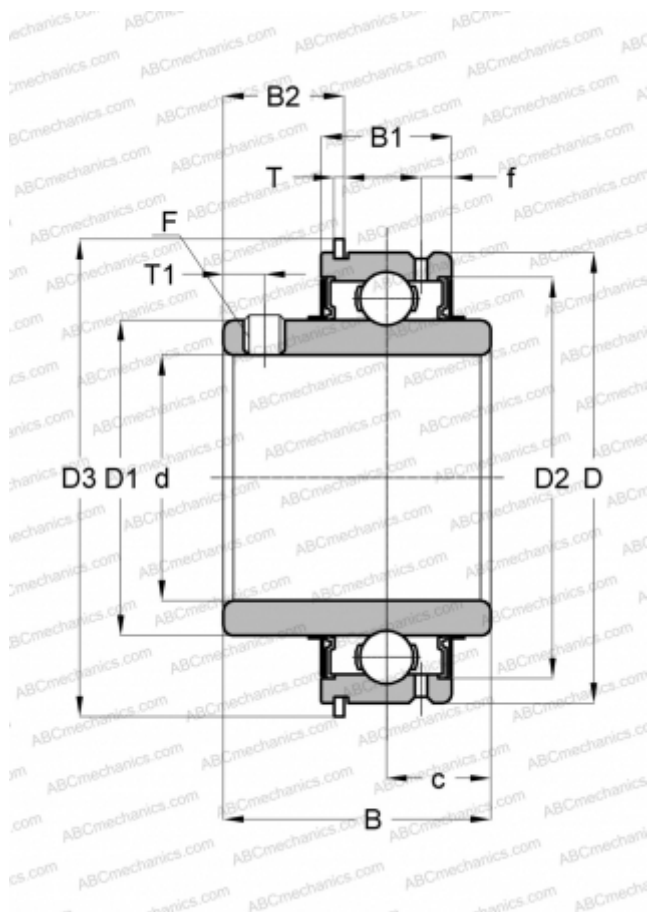


CUC204-12 SNR

Закрепляемые шарикоподшипники

ТИП: Шарикоподшипники, Закрепляемые подшипники, С резьбовыми штифтами на внутреннем кольце, С цилиндрической поверхностью наружного кольца, одно пружинное стопорное кольцо на наружном кольце, Двусторонние уплотнения, для повторной смазки, дюймовые



Технические характеристики

РАЗМЕРЫ, ММ

d	19,050
D	47,000
D1	29,000
B	31,000
B1	17,000
f	4,000
c	12,700
T	1,350
T1	4,500
F	1/4-28UNF

ПРОИЗВОДИТЕЛЬ

[SNR](#)

АНАЛОГИ

ABC	SER 204-12
ASANI	SER 204-12

РАСЧЕТНЫЕ ДАННЫЕ

Номинальная динамическая грузоподъёмность, C	12,800 кН
Номинальная статическая грузоподъёмность, Co	6,650 кН
Рабочая температура мин	-20 °C

РАСЧЕТНЫЕ ДАННЫЕ

Рабочая температура макс	110 °C
--------------------------	--------