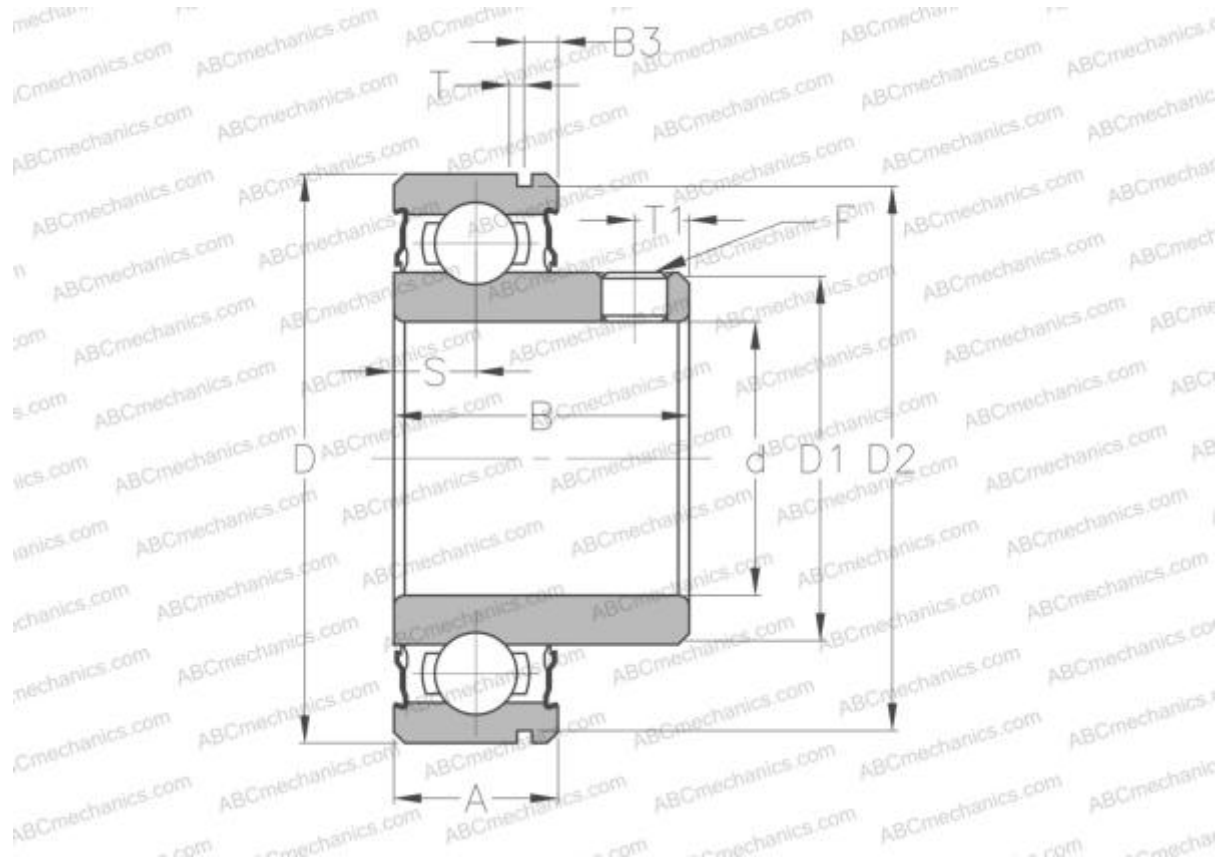


CUS210 SNR

Закрепляемые шарикоподшипники

ТИП: Шарикоподшипники, Закрепляемые подшипники, С резьбовыми штифтами на внутреннем кольце, С цилиндрической поверхностью наружного кольца, одно пружинное стопорное кольцо на наружном кольце, Двусторонние уплотнения, внутреннее кольцо выступает с одной стороны



Технические характеристики

РАЗМЕРЫ, ММ

d	50,000
D	90,000
D1	63,200
B	43,500
B1	20,000
c	10,000
T1	9,000
F	M8 x 1

ПРОИЗВОДИТЕЛЬ[SNR](#)**РАСЧЕТНЫЕ ДАННЫЕ**

Рабочая температура макс	110 °C
--------------------------	--------

РАСЧЕТНЫЕ ДАННЫЕ

Номинальная динамическая грузоподъёмность, C	35,100 кН
Номинальная статическая грузоподъёмность, Co	23,200 кН
Рабочая температура мин	-20 °C