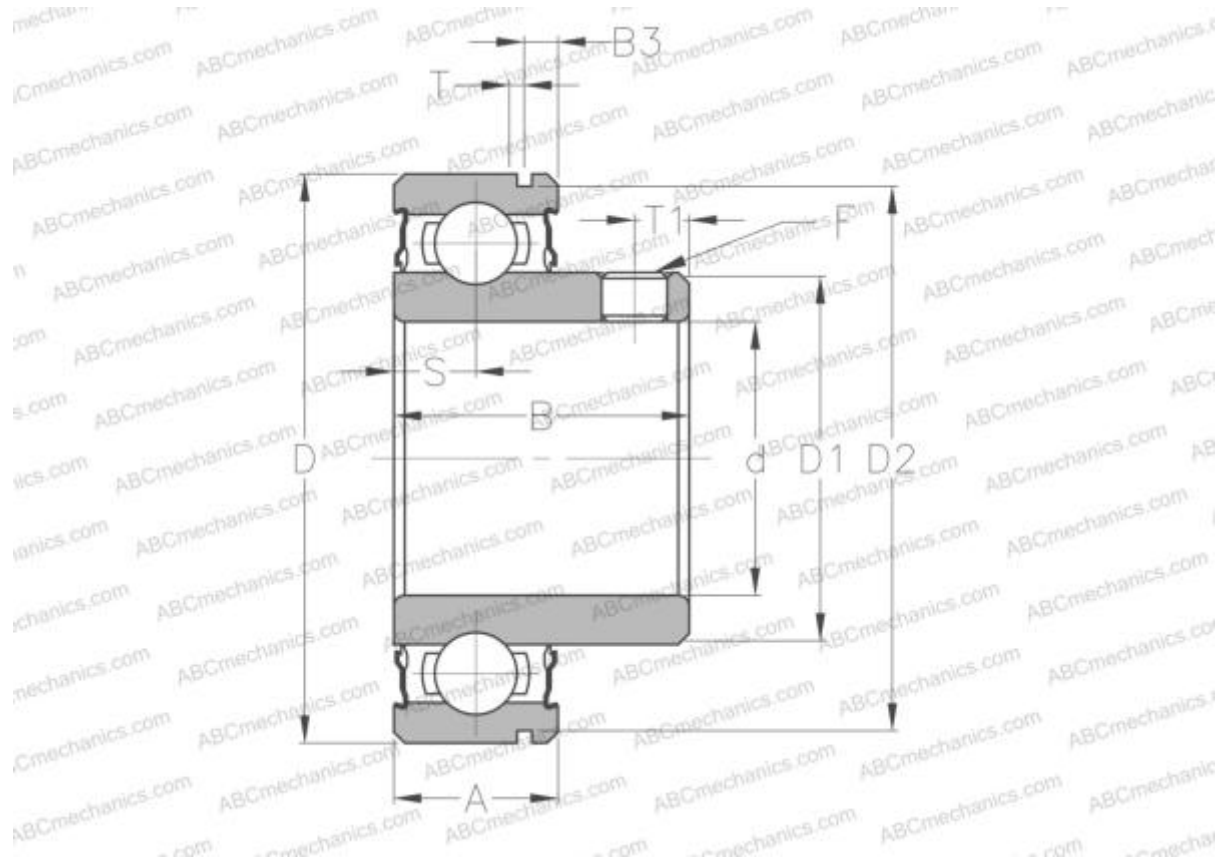


CUS205-16 SNR

Закрепляемые шарикоподшипники

ТИП: Шарикоподшипники, Закрепляемые подшипники, С резьбовыми штифтами на внутреннем кольце, Двусторонние уплотнения, внутреннее кольцо выступает с одной стороны, дюймовые, С цилиндрической поверхностью наружного кольца, одно пружинное стопорное кольцо на наружном кольце



Технические характеристики

РАЗМЕРЫ, ММ

d	25,400
D	52,000
D1	34,000
B	27,000
B1	15,000
c	7,500
T1	5,000
F	1/4-28UNF

ПРОИЗВОДИТЕЛЬ[SNR](#)**РАСЧЕТНЫЕ ДАННЫЕ**

Номинальная динамическая грузоподъёмность, C	14,000 кН
Номинальная статическая грузоподъёмность, Co	7,880 кН
Рабочая температура мин	-20 °C

РАСЧЕТНЫЕ ДАННЫЕ

Рабочая температура макс	110 °C
--------------------------	--------