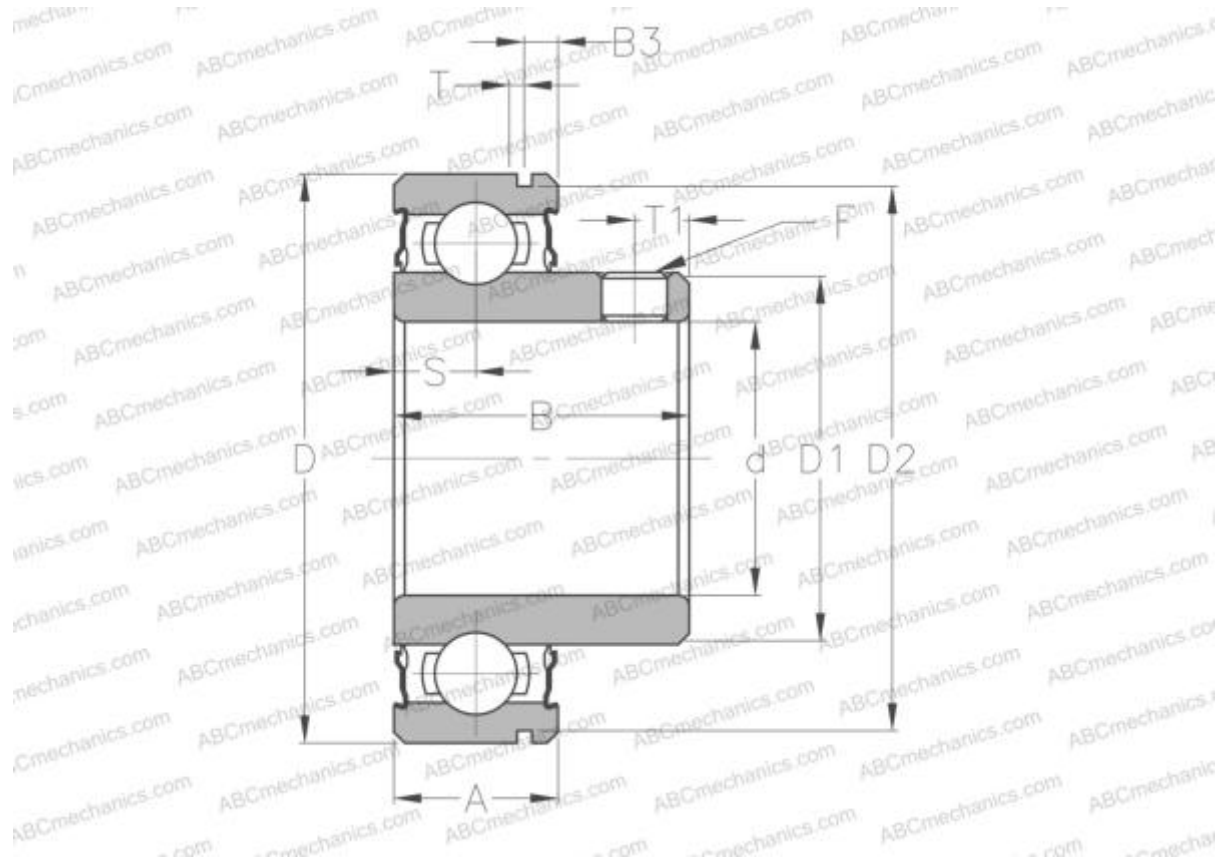


## CUS206-18 SNR

Закрепляемые шарикоподшипники

ТИП: Шарикоподшипники, Закрепляемые подшипники, С резьбовыми штифтами на внутреннем кольце, Двусторонние уплотнения, внутреннее кольцо выступает с одной стороны, дюймовые, С цилиндрической поверхностью наружного кольца, одно пружинное стопорное кольцо на наружном кольце



### Технические характеристики

**РАЗМЕРЫ, ММ**

d	28,575
D	62,000
D1	40,000
B	30,000
B1	16,000
c	8,000
T1	5,500
F	1/4-28UNF

**ПРОИЗВОДИТЕЛЬ**[SNR](#)**РАСЧЕТНЫЕ ДАННЫЕ**

Рабочая температура макс	110 °C
--------------------------	--------

**РАСЧЕТНЫЕ ДАННЫЕ**

Номинальная динамическая грузоподъёмность, C	19,500 кН
Номинальная статическая грузоподъёмность, Co	11,200 кН
Рабочая температура мин	-20 °C