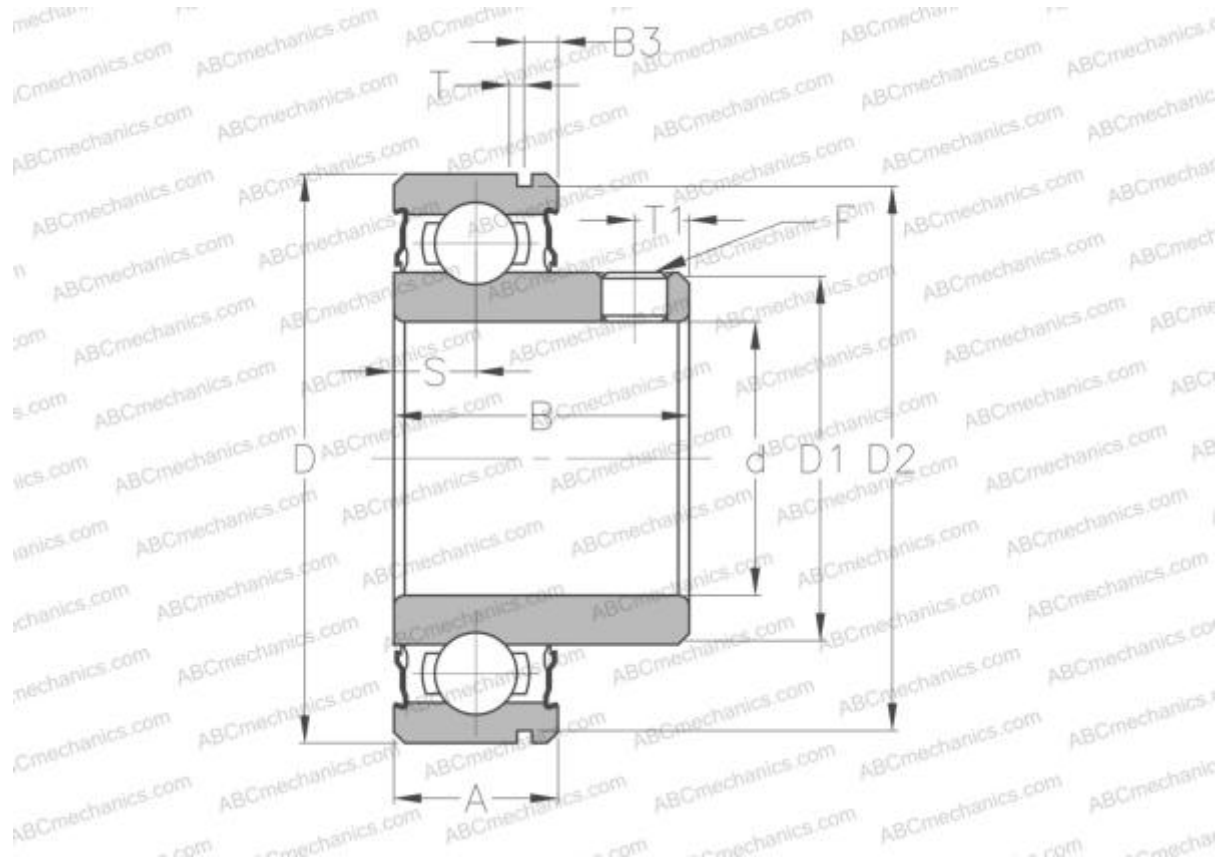


## CUS207-23 SNR

Закрепляемые шарикоподшипники

ТИП: Шарикоподшипники, Закрепляемые подшипники, С резьбовыми штифтами на внутреннем кольце, Двусторонние уплотнения, внутреннее кольцо выступает с одной стороны, дюймовые, С цилиндрической поверхностью наружного кольца, одно пружинное стопорное кольцо на наружном кольце



### Технические характеристики

## РАЗМЕРЫ, ММ

d	36,513
D	72,000
D1	46,900
B	32,000
B1	17,000
c	8,500
T1	6,000
F	1/4-28UNF

## ПРОИЗВОДИТЕЛЬ

[SNR](#)

## РАСЧЕТНЫЕ ДАННЫЕ

Номинальная динамическая грузоподъёмность, C	25,700 кН
Номинальная статическая грузоподъёмность, Co	15,200 кН
Рабочая температура мин	-20 °C

## РАСЧЕТНЫЕ ДАННЫЕ

Рабочая температура макс	110 °C
--------------------------	--------