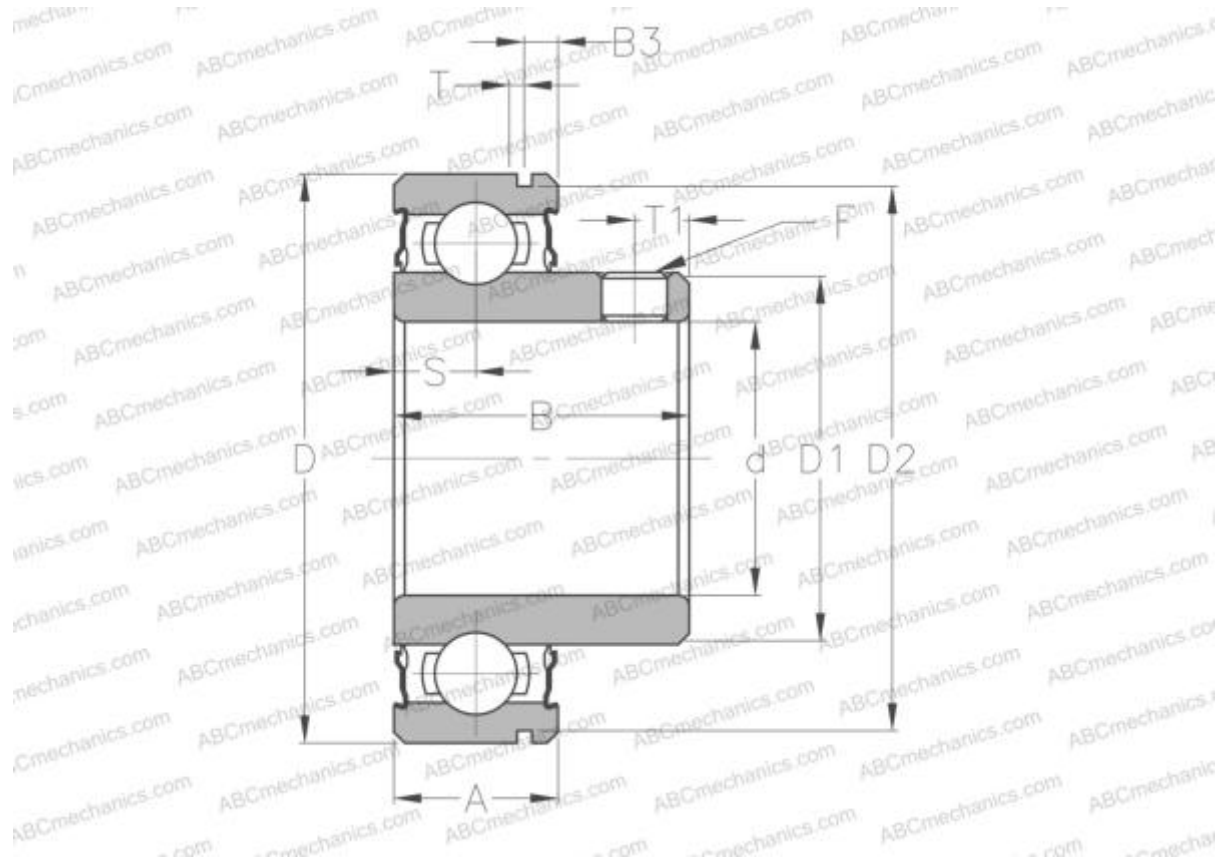


CUS208-24 SNR

Закрепляемые шарикоподшипники

ТИП: Шарикоподшипники, Закрепляемые подшипники, С резьбовыми штифтами на внутреннем кольце, Двусторонние уплотнения, внутреннее кольцо выступает с одной стороны, дюймовые, С цилиндрической поверхностью наружного кольца, одно пружинное стопорное кольцо на наружном кольце



Технические характеристики



РАЗМЕРЫ, ММ

d	38,100
D	80,000
D1	52,400
B	34,000
B1	18,000
c	9,000
T1	8,000
F	5/16-24UNF

ПРОИЗВОДИТЕЛЬ

[SNR](#)

РАСЧЕТНЫЕ ДАННЫЕ

Рабочая температура макс	110 °C
--------------------------	--------

РАСЧЕТНЫЕ ДАННЫЕ

Номинальная динамическая грузоподъёмность, C	29,600 кН
Номинальная статическая грузоподъёмность, Co	18,200 кН
Рабочая температура мин	-20 °C

