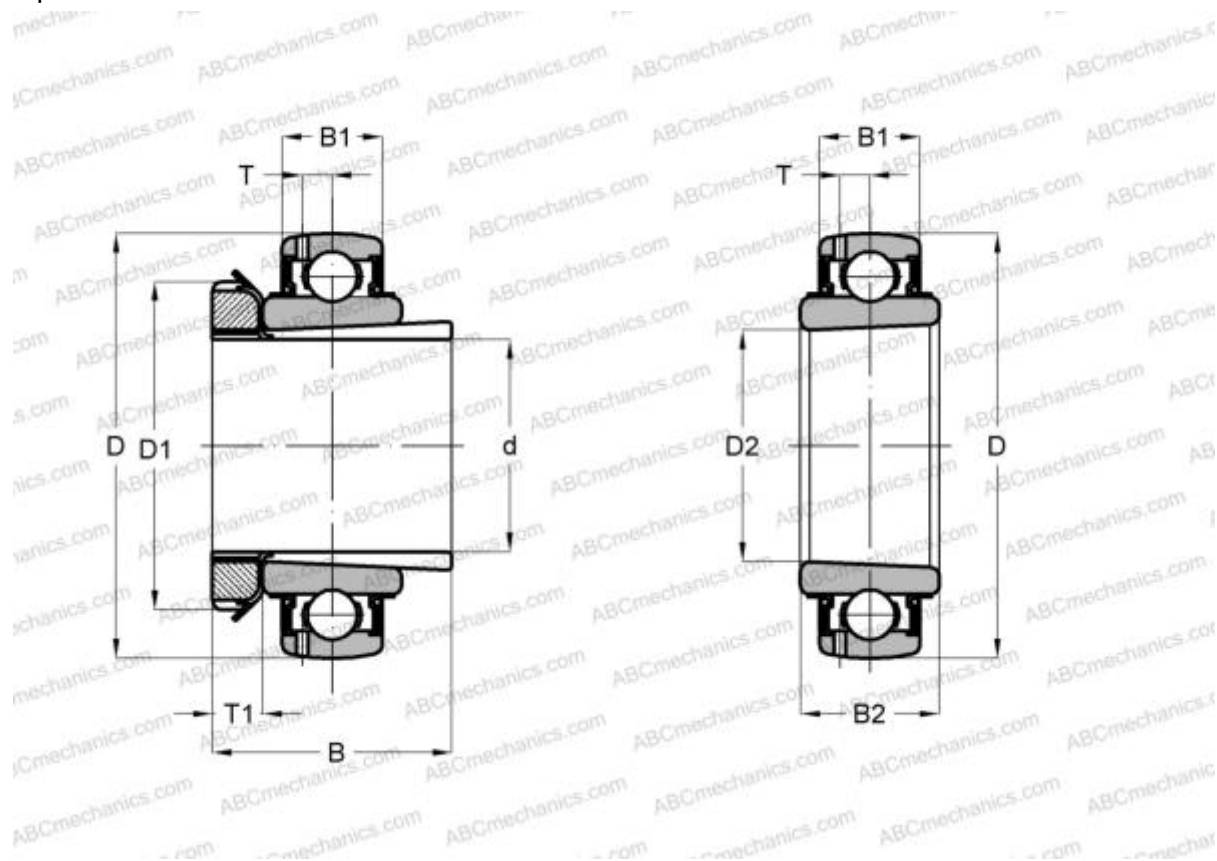


UK305+H SNR

Закрепляемые шарикоподшипники

ТИП: Шарикоподшипники, Закрепляемые подшипники, С закрепительной втулкой, Со сферической поверхностью наружного кольца, Двусторонние уплотнения, уплотнения RSR, для повторной смазки



Технические характеристики

РАЗМЕРЫ, ММ

d	20,000
D	62,000
D1	38,000
D2	35,400
B	35,000
B1	21,000
B2	27,000
T	6,200
T1	8,000

ПРОИЗВОДИТЕЛЬ

[SNR](#)

АНАЛОГИ

ABC	UK 305 + H2305
ASAHI	UK 305 + H2305

РАСЧЕТНЫЕ ДАННЫЕ

Номинальная динамическая грузоподъёмность, C	22,360 кН
Номинальная статическая грузоподъёмность, Co	11,500 кН
Рабочая температура мин	-20 °C

РАСЧЕТНЫЕ ДАННЫЕ

Рабочая температура макс	110 °C
--------------------------	--------



ВКЛЮЧЕННЫЕ ИЗДЕЛИЯ

H2305

