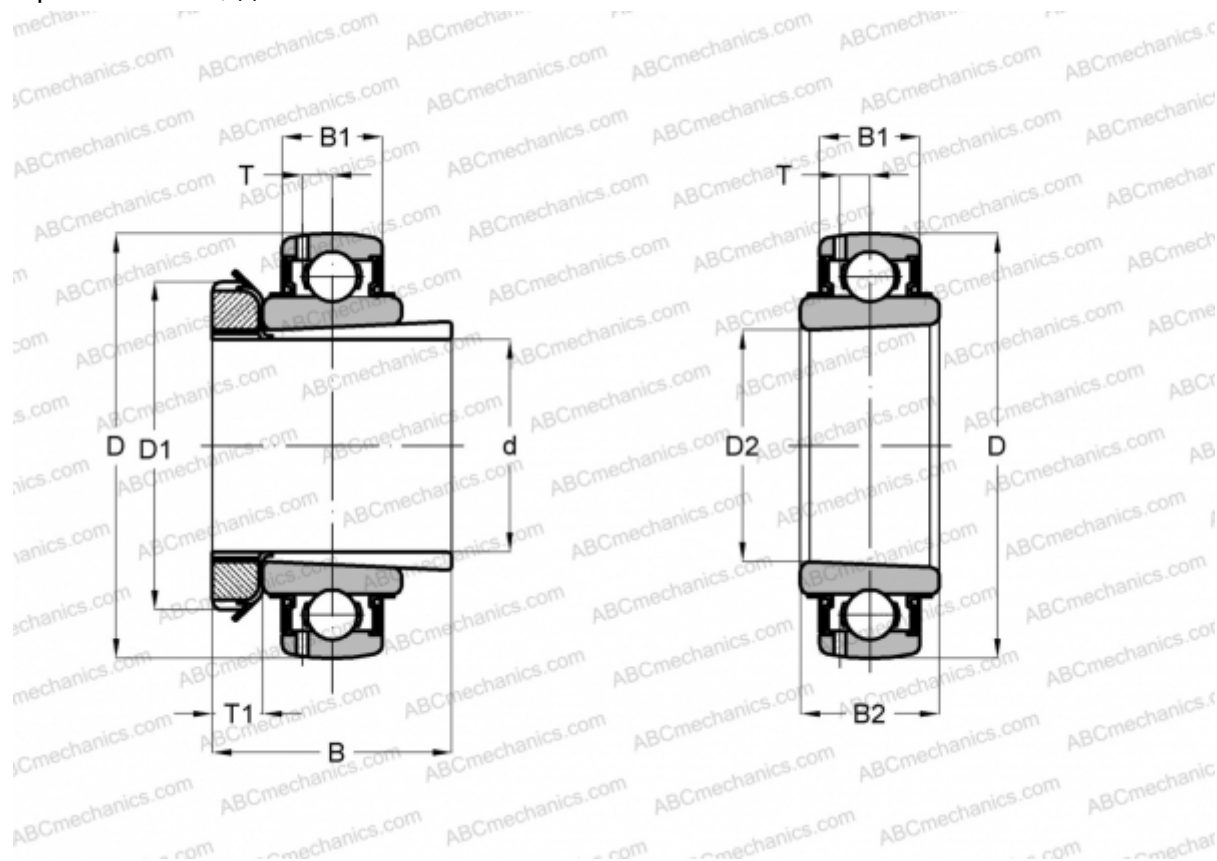


UK205+H-12 SNR

Закрепляемые шарикоподшипники

ТИП: Шарикоподшипники, Закрепляемые подшипники, С закрепительной втулкой, Со сферической поверхностью наружного кольца, Двусторонние уплотнения, уплотнения RSR, для повторной смазки, дюймовые



Технические характеристики

РАЗМЕРЫ, ММ

| | |
|----|--------|
| d | 19,050 |
| D | 52,000 |
| D1 | 38,000 |
| D2 | 25,000 |
| B | 35,000 |
| B1 | 17,000 |
| B2 | 21,000 |
| T | 4,300 |
| T1 | 8,000 |

РАСЧЕТНЫЕ ДАННЫЕ

| | |
|--|-----------|
| Номинальная динамическая грузоподъёмность, C | 14,000 кН |
| Номинальная статическая грузоподъёмность, Co | 7,880 кН |
| Рабочая температура мин | -20 °C |

РАСЧЕТНЫЕ ДАННЫЕ

| | |
|--------------------------|--------|
| Рабочая температура макс | 110 °C |
|--------------------------|--------|

ПРОИЗВОДИТЕЛЬ

[SNR](#)

АНАЛОГИ

| | |
|-------|---------------------------------|
| ABC | UK 205 + HE2305 |
| SKF | YSA 205-2FK |
| ASAHI | UK 205 + HE2305 |



ВКЛЮЧЕННЫЕ ИЗДЕЛИЯ

H2305-12

