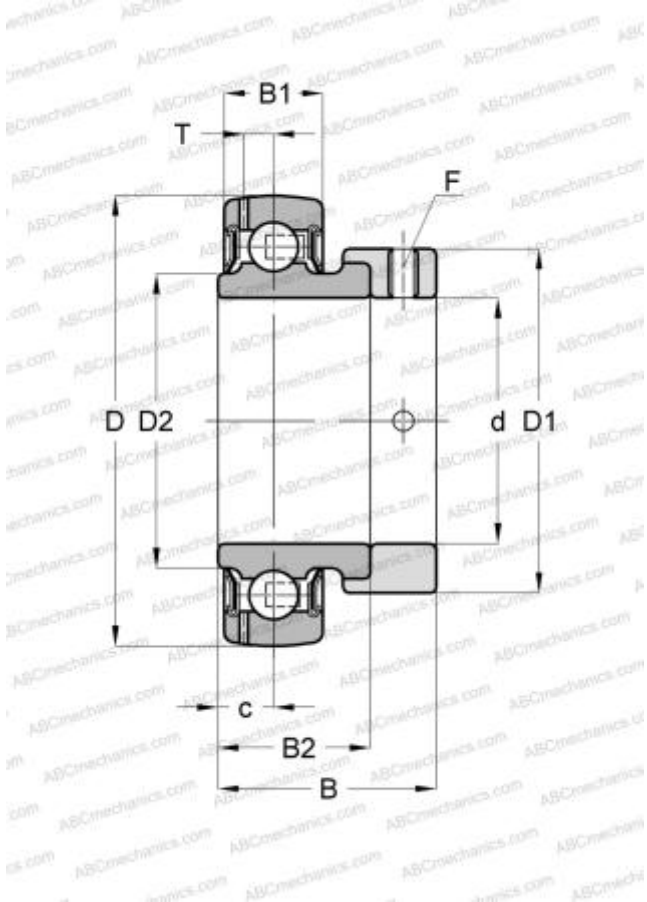


SES204 SNR

Закрепляемые шарикоподшипники

ТИП: Шарикоподшипники, Закрепляемые подшипники, С эксцентриковым закрепительным кольцом, Со сферической поверхностью наружного кольца, Серия SES(SNR), двусторонние уплотнения, с защитой от коррозии



Технические характеристики

РАЗМЕРЫ, ММ

d	20,000
D	47,000
D1	33,300
B	31,000
B1	14,000
B2	21,500
c	7,000
F	M6x1

ПРОИЗВОДИТЕЛЬ

[SNR](#)

РАСЧЕТНЫЕ ДАННЫЕ

Номинальная динамическая грузоподъёмность, C	10,100 кН
Номинальная статическая грузоподъёмность, C_0	6,800 кН
Рабочая температура мин	-20 °C

РАСЧЕТНЫЕ ДАННЫЕ

Рабочая температура макс	120 °C
--------------------------	--------