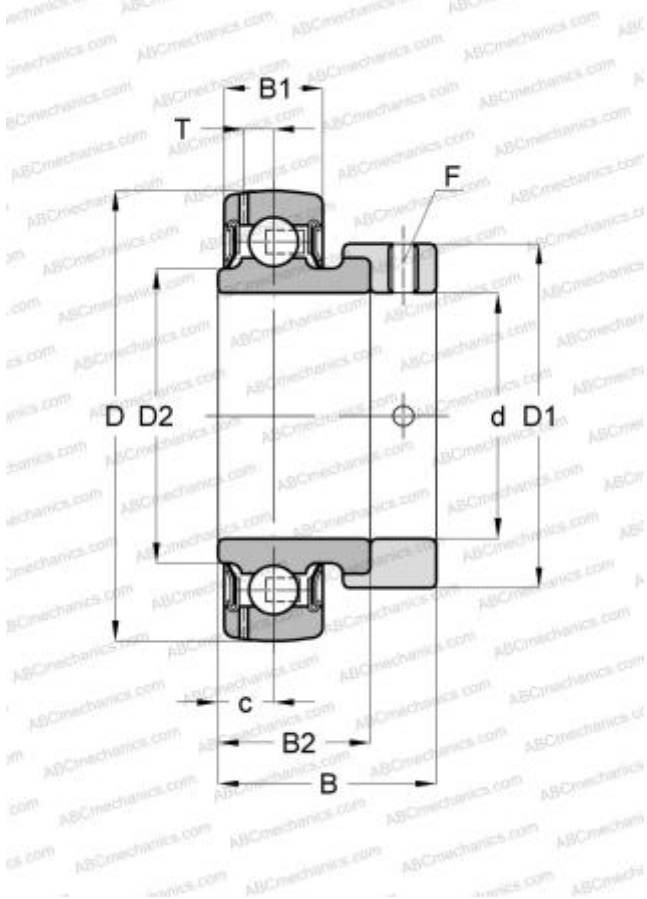


## SES207 SNR

Закрепляемые шарикоподшипники

ТИП: Шарикоподшипники, Закрепляемые подшипники, С эксцентриковым закрепительным кольцом, Со сферической поверхностью наружного кольца, Серия SES(SNR), двусторонние уплотнения, с защитой от коррозии



### Технические характеристики

#### РАЗМЕРЫ, ММ

|    |        |
|----|--------|
| d  | 35,000 |
| D  | 72,000 |
| D1 | 55,600 |
| B  | 38,900 |
| B1 | 17,000 |
| B2 | 25,400 |
| c  | 8,500  |
| F  | M8x1   |

#### ПРОИЗВОДИТЕЛЬ

[SNR](#)

#### РАСЧЕТНЫЕ ДАННЫЕ

|  |           |
|--|-----------|
| Номинальная динамическая грузоподъёмность, C | 20,100 кН |
| Номинальная статическая грузоподъёмность, Co | 15,600 кН |
| Рабочая температура мин                      | -20 °C    |

#### РАСЧЕТНЫЕ ДАННЫЕ

|                          |        |
|--------------------------|--------|
| Рабочая температура макс | 120 °C |
|--------------------------|--------|