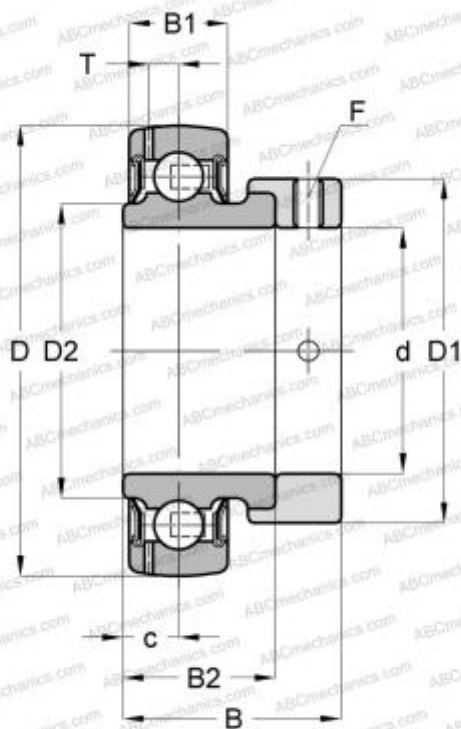


## SES208 SNR

Закрепляемые шарикоподшипники

ТИП: Шарикоподшипники, Закрепляемые подшипники, С эксцентриковым закрепительным кольцом, Со сферической поверхностью наружного кольца, Серия SES(SNR), двусторонние уплотнения, с защитой от коррозии



### Технические характеристики

#### РАЗМЕРЫ, ММ

|    |        |
|----|--------|
| d  | 40,000 |
| D  | 80,000 |
| D1 | 60,300 |
| B  | 43,700 |
| B1 | 18,000 |
| B2 | 30,200 |
| c  | 9,000  |
| F  | M8x1   |

#### ПРОИЗВОДИТЕЛЬ

[SNR](#)

#### РАСЧЕТНЫЕ ДАННЫЕ

|                                              |           |
|----------------------------------------------|-----------|
| Номинальная динамическая грузоподъёмность, C | 22,800 кН |
| Номинальная статическая грузоподъёмность, Co | 18,200 кН |
| Рабочая температура мин                      | -20 °C    |

#### РАСЧЕТНЫЕ ДАННЫЕ

|                          |        |
|--------------------------|--------|
| Рабочая температура макс | 120 °C |
|--------------------------|--------|