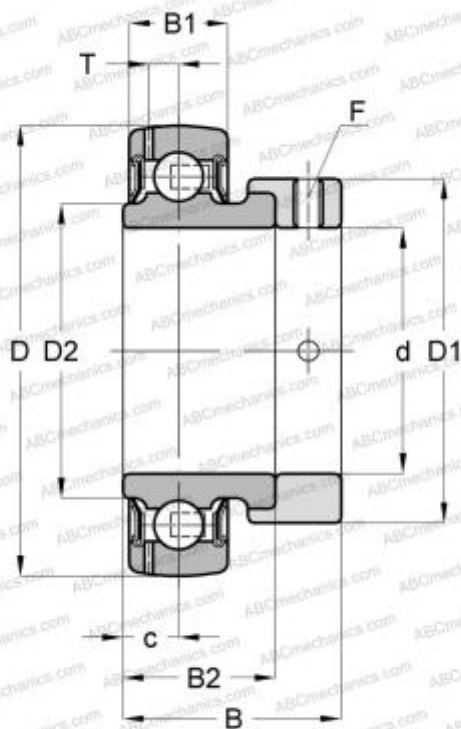


## SES209 SNR

Закрепляемые шарикоподшипники

ТИП: Шарикоподшипники, Закрепляемые подшипники, С эксцентриковым закрепительным кольцом, Со сферической поверхностью наружного кольца, Серия SES(SNR), двусторонние уплотнения, с защитой от коррозии



### Технические характеристики

#### РАЗМЕРЫ, ММ

d	45,000
D	85,000
D1	63,500
B	43,700
B1	19,000
B2	30,200
c	9,500
F	M8x1

#### ПРОИЗВОДИТЕЛЬ

[SNR](#)

#### РАСЧЕТНЫЕ ДАННЫЕ

Номинальная динамическая грузоподъёмность, C	25,700 кН
Номинальная статическая грузоподъёмность, Co	20,800 кН
Рабочая температура мин	-20 °C

#### РАСЧЕТНЫЕ ДАННЫЕ

Рабочая температура макс	120 °C
--------------------------	--------