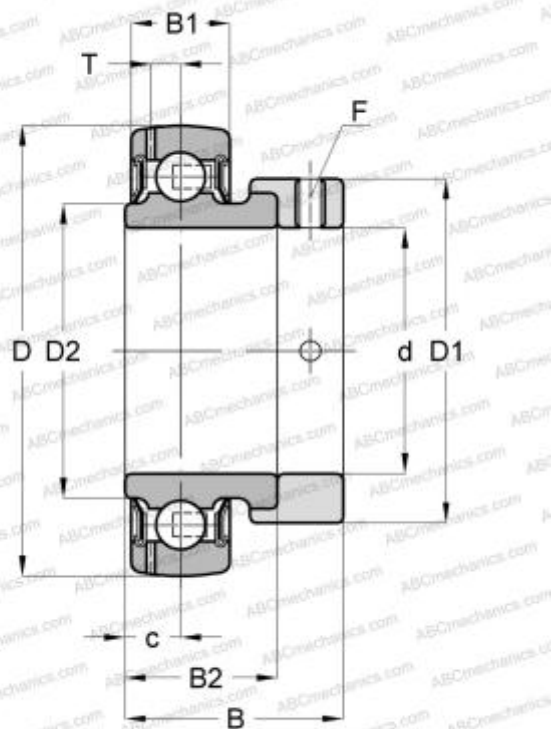


SES206-19 SNR

Закрепляемые шарикоподшипники

ТИП: Шарикоподшипники, Закрепляемые подшипники, С эксцентриковым закрепительным кольцом, Со сферической поверхностью наружного кольца, Серия SES(SNR), двусторонние уплотнения, с защитой от коррозии, дюймовые



Технические характеристики

РАЗМЕРЫ, ММ

| | |
|----|--------|
| d | 30,163 |
| D | 62,000 |
| D1 | 44,500 |
| B | 35,700 |
| B1 | 16,000 |
| B2 | 23,800 |
| c | 8,000 |
| F | M8x1 |

ПРОИЗВОДИТЕЛЬ

[SNR](#)

РАСЧЕТНЫЕ ДАННЫЕ

| | |
|--|-----------|
| Номинальная динамическая грузоподъёмность, C | 15,300 кН |
| Номинальная статическая грузоподъёмность, Co | 11,500 кН |
| Рабочая температура мин | -20 °C |

РАСЧЕТНЫЕ ДАННЫЕ

| | |
|--------------------------|--------|
| Рабочая температура макс | 120 °C |
|--------------------------|--------|