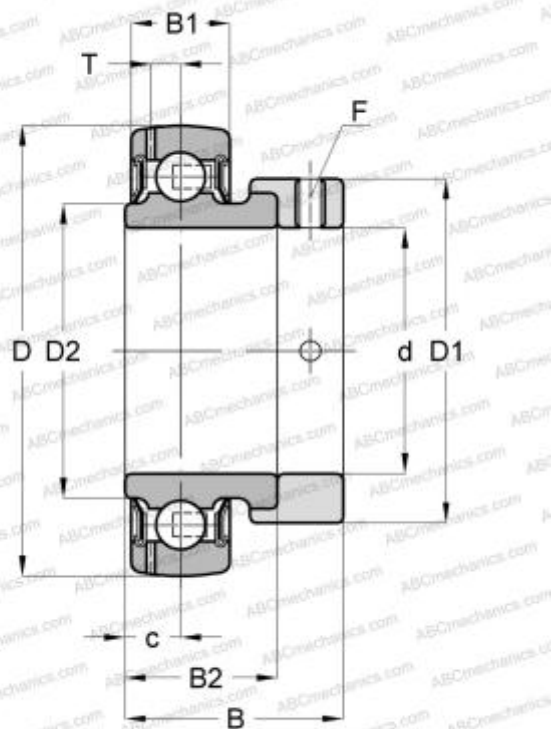


## SES207-23 SNR

Закрепляемые шарикоподшипники

ТИП: Шарикоподшипники, Закрепляемые подшипники, С эксцентриковым закрепительным кольцом, Со сферической поверхностью наружного кольца, Серия SES(SNR), двусторонние уплотнения, с защитой от коррозии, дюймовые



### Технические характеристики

#### РАЗМЕРЫ, ММ

d	36,513
D	72,000
D1	55,600
B	38,900
B1	17,000
B2	25,400
c	8,500
F	M8x1

#### ПРОИЗВОДИТЕЛЬ

[SNR](#)

#### РАСЧЕТНЫЕ ДАННЫЕ

Номинальная динамическая грузоподъёмность, C	20,100 кН
Номинальная статическая грузоподъёмность, Co	15,600 кН
Рабочая температура мин	-20 °C

#### РАСЧЕТНЫЕ ДАННЫЕ

Рабочая температура макс	120 °C
--------------------------	--------