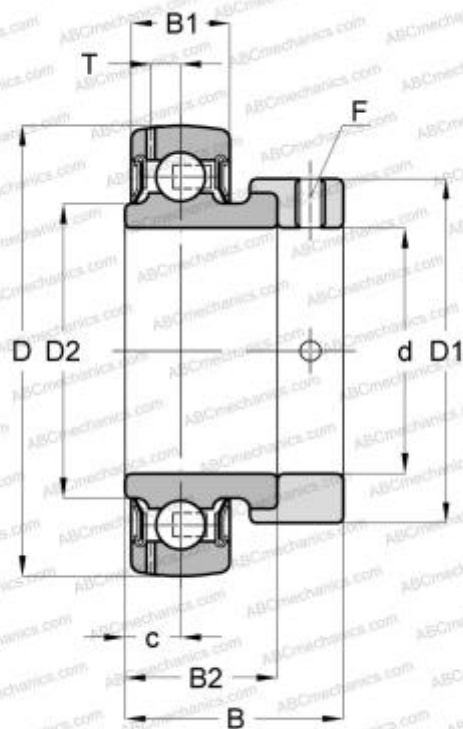


SES210-31 SNR

Закрепляемые шарикоподшипники

ТИП: Шарикоподшипники, Закрепляемые подшипники, С эксцентриковым закрепительным кольцом, Со сферической поверхностью наружного кольца, Серия SES(SNR), двусторонние уплотнения, с защитой от коррозии, дюймовые



Технические характеристики

РАЗМЕРЫ, ММ

d	49,213
D	90,000
D1	69,900
B	43,700
B1	20,000
B2	30,200
c	10,000
F	M8x1

ПРОИЗВОДИТЕЛЬ

[SNR](#)

РАСЧЕТНЫЕ ДАННЫЕ

Номинальная динамическая грузоподъёмность, C	27,500 кН
Номинальная статическая грузоподъёмность, Co	23,700 кН
Рабочая температура мин	-20 °C

РАСЧЕТНЫЕ ДАННЫЕ

Рабочая температура макс	120 °C
--------------------------	--------