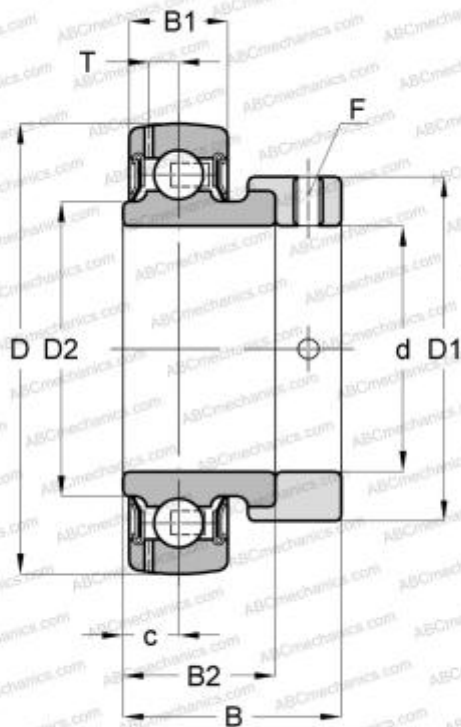


SES211-32 SNR

Закрепляемые шарикоподшипники

ТИП: Шарикоподшипники, Закрепляемые подшипники, С эксцентриковым закрепительным кольцом, Со сферической поверхностью наружного кольца, Серия SES(SNR), двусторонние уплотнения, с защитой от коррозии, дюймовые



Технические характеристики

РАЗМЕРЫ, ММ

d	50,800
D	100,000
D1	76,200
B	48,400
B1	21,000
B2	32,500
c	10,500
F	M10x1.25

ПРОИЗВОДИТЕЛЬ

[SNR](#)

РАСЧЕТНЫЕ ДАННЫЕ

Номинальная динамическая грузоподъёмность, C	34,000 кН
Номинальная статическая грузоподъёмность, Co	25,500 кН
Рабочая температура мин	-20 °C

РАСЧЕТНЫЕ ДАННЫЕ

Рабочая температура макс	120 °C
--------------------------	--------