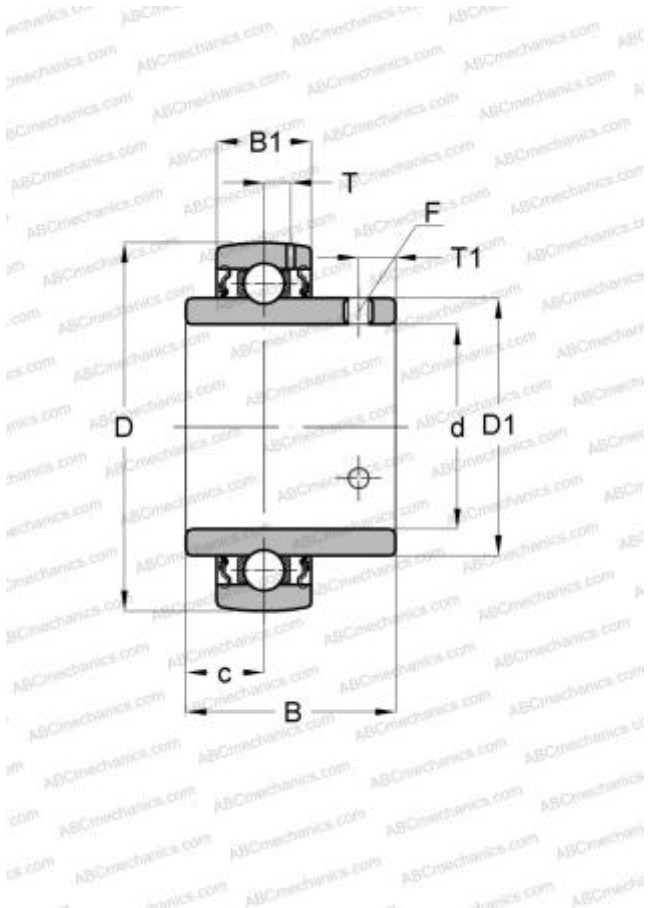


SUC205 SNR

Закрепляемые шарикоподшипники

ТИП: Шарикоподшипники, Закрепляемые подшипники, С резьбовыми штифтами на внутреннем кольце, Со сферической поверхностью наружного кольца, Серия SUC(SNR), двусторонние уплотнения, с защитой от коррозии



Технические характеристики

РАЗМЕРЫ, ММ

| | |
|----|--------|
| d | 25,000 |
| D | 52,000 |
| B | 34,100 |
| B1 | 17,000 |
| c | 14,300 |
| T1 | 5,000 |
| F | M6x1 |

ПРОИЗВОДИТЕЛЬ

[SNR](#)

РАСЧЕТНЫЕ ДАННЫЕ

| | |
|--|-----------|
| Номинальная динамическая грузоподъёмность, C | 11,000 кН |
| Номинальная статическая грузоподъёмность, Co | 8,000 кН |
| Рабочая температура мин | -20 °C |

РАСЧЕТНЫЕ ДАННЫЕ

| | |
|--------------------------|--------|
| Рабочая температура макс | 120 °C |
|--------------------------|--------|