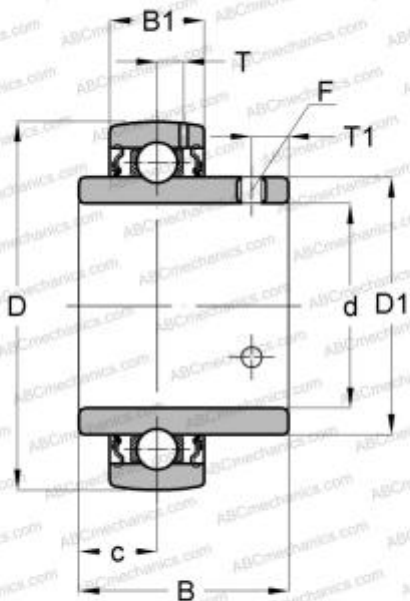


SUC206 SNR

Закрепляемые шарикоподшипники

ТИП: Шарикоподшипники, Закрепляемые подшипники, С резьбовыми штифтами на внутреннем кольце, Со сферической поверхностью наружного кольца, Серия SUC(SNR), двусторонние уплотнения, с защитой от коррозии



Технические характеристики

РАЗМЕРЫ, ММ

d	30,000
D	62,000
B	38,100
B1	19,000
c	15,900
T1	5,000
F	M6x1

ПРОИЗВОДИТЕЛЬ

[SNR](#)

РАСЧЕТНЫЕ ДАННЫЕ

Номинальная динамическая грузоподъёмность, C	15,300 кН
Номинальная статическая грузоподъёмность, Co	11,500 кН
Рабочая температура мин	-20 °C

РАСЧЕТНЫЕ ДАННЫЕ

Рабочая температура макс	120 °C
--------------------------	--------