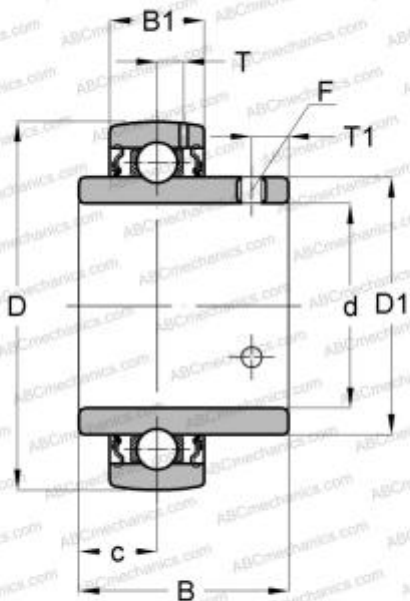


## SUC207-22 SNR

Закрепляемые шарикоподшипники

ТИП: Шарикоподшипники, Закрепляемые подшипники, С резьбовыми штифтами на внутреннем кольце, Со сферической поверхностью наружного кольца, Серия SUC(SNR), двусторонние уплотнения, с защитой от коррозии, дюймовые



### Технические характеристики

#### РАЗМЕРЫ, ММ

d	34,925
D	72,000
B	42,900
B1	20,000
c	17,500
T1	6,000
F	M8x1

#### ПРОИЗВОДИТЕЛЬ

[SNR](#)

#### РАСЧЕТНЫЕ ДАННЫЕ

Номинальная динамическая грузоподъёмность, C	20,100 кН
Номинальная статическая грузоподъёмность, Co	15,600 кН
Рабочая температура мин	-20 °C

#### РАСЧЕТНЫЕ ДАННЫЕ

Рабочая температура макс	120 °C
--------------------------	--------