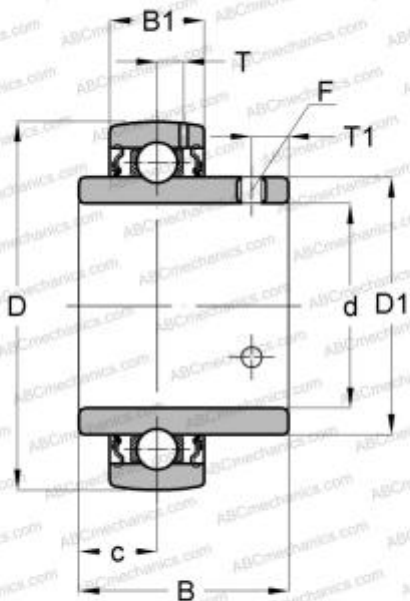


SUC210-31 SNR

Закрепляемые шарикоподшипники

ТИП: Шарикоподшипники, Закрепляемые подшипники, С резьбовыми штифтами на внутреннем кольце, Со сферической поверхностью наружного кольца, Серия SUC(SNR), двусторонние уплотнения, с защитой от коррозии, дюймовые



Технические характеристики

РАЗМЕРЫ, ММ

d	49,213
D	90,000
B	51,600
B1	24,000
c	19,000
T1	10,000
F	M10x1.25

ПРОИЗВОДИТЕЛЬ

[SNR](#)

РАСЧЕТНЫЕ ДАННЫЕ

Номинальная динамическая грузоподъёмность, C	27,500 кН
Номинальная статическая грузоподъёмность, Co	23,700 кН
Рабочая температура мин	-20 °C

РАСЧЕТНЫЕ ДАННЫЕ

Рабочая температура макс	120 °C
--------------------------	--------