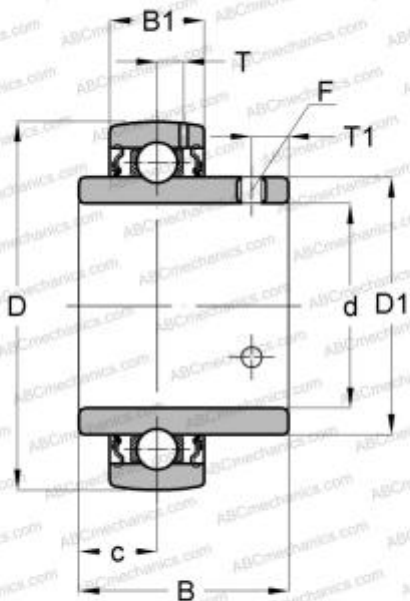


## SUC211-32 SNR

Закрепляемые шарикоподшипники

ТИП: Шарикоподшипники, Закрепляемые подшипники, С резьбовыми штифтами на внутреннем кольце, Со сферической поверхностью наружного кольца, Серия SUC(SNR), двусторонние уплотнения, с защитой от коррозии, дюймовые



### Технические характеристики

#### РАЗМЕРЫ, ММ

d	50,800
D	100,000
B	55,600
B1	25,000
c	22,200
T1	10,000
F	M10x1.25

#### ПРОИЗВОДИТЕЛЬ

[SNR](#)

#### РАСЧЕТНЫЕ ДАННЫЕ

Номинальная динамическая грузоподъёмность, C	34,000 кН
Номинальная статическая грузоподъёмность, Co	25,500 кН
Рабочая температура мин	-20 °C

#### РАСЧЕТНЫЕ ДАННЫЕ

Рабочая температура макс	120 °C
--------------------------	--------