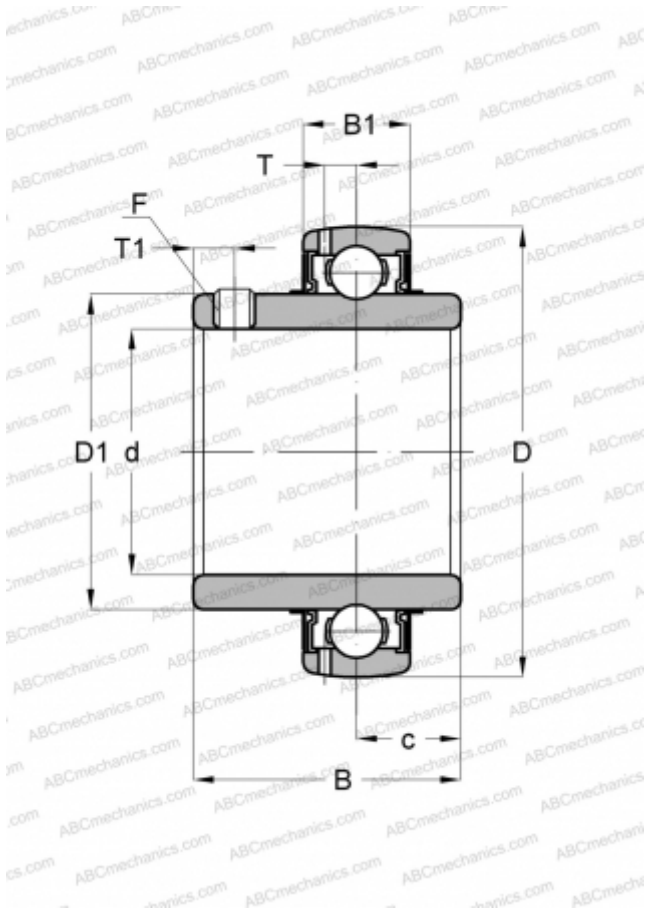


## UC X06 ASAHI

Закрепляемые шарикоподшипники

ТИП: Шарикоподшипники, Закрепляемые подшипники, С резьбовыми штифтами на внутреннем кольце, Со сферической поверхностью наружного кольца, Двусторонние уплотнения, уплотнения R, для повторной смазки, умеренные условия эксплуатации



### Технические характеристики

#### РАЗМЕРЫ, ММ

d	30,000
D	72,000
D1	48,000
B	42,900
B1	20,000
c	17,500
T	5,800
T1	6,000
F	M3x1

#### ПРОИЗВОДИТЕЛЬ

[ASAHI](#)

#### АНАЛОГИ

ABC	<a href="#">UC X06</a>
SLB	<a href="#">UC X06</a>
FYH	<a href="#">UC X06</a>
NTN	<a href="#">UC X06 D1</a>