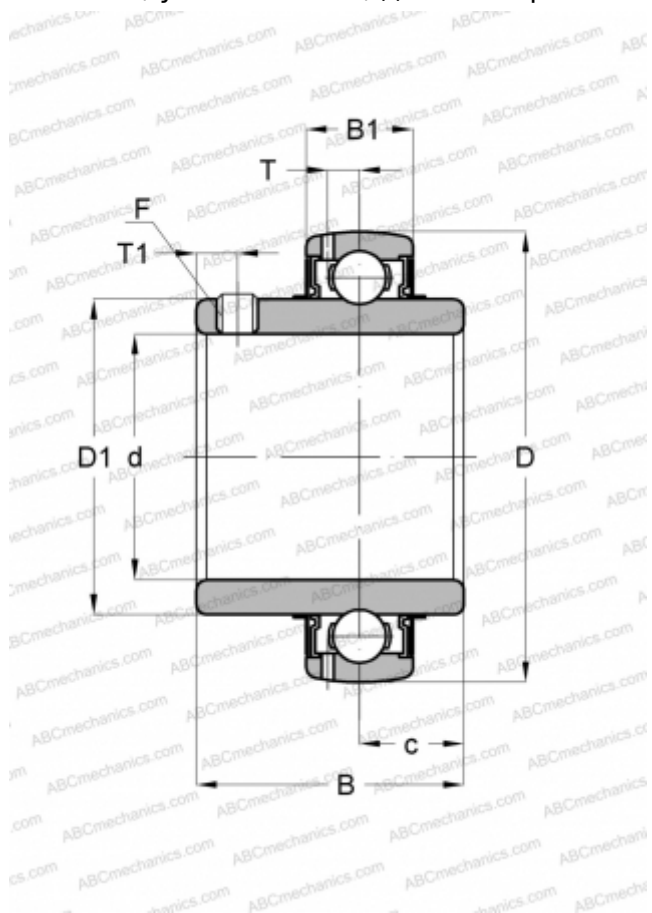


UC X05 SLB

Закрепляемые шарикоподшипники

ТИП: Шарикоподшипники, Закрепляемые подшипники, С резьбовыми штифтами на внутреннем кольце, Со сферической поверхностью наружного кольца, Двусторонние уплотнения, уплотнения R, для повторной смазки, умеренные условия эксплуатации



Технические характеристики

РАЗМЕРЫ, ММ

d	25,000
D	62,000
D1	40,500
B	38,100
B1	19,000
c	15,900
T	5,100
T1	5,000
F	M6x0.75

ПРОИЗВОДИТЕЛЬ

[SLB](#)

АНАЛОГИ

ABC	UC X05
ASAHI	UC X05
FYH	UC X05
NTN	UC X05 D1